

KS series

75HP



COSTRUZIONE

- Pompa a 3 pistoni tuffanti orizzontali, disponibile in 4 versioni.
- Carter simmetrico dotato di fissaggi inferiori e superiori per sporgenza albero a destra o sinistra.
- Sistema di tenute con camera di ricircolo e lubrificazione in bassa pressione.
- Valvole aspirazione mandata a contatto sferico.
- Lubrificazione a sbattimento.
- Riduttore di giri laterale disponibile in 3 rapporti riduzione e posizionabile a destra o sinistra della pompa.

CONSTRUCTION

- Triplex plunger pump, available in 4 versions.
- Patent pending, symmetrical power end design featuring top and bottom mounting holes allowing for easy left to right shaft conversion.
- Low-high pressure packing design with integrated cooling system.
- High volumetric efficiency suction/delivery valves featuring new spherical design of sealing areas.
- Splash lubrication.
- External gearbox available in 3 ratios and positionable on left or right side of the pump.

Tipo pompa Pump type	Portata Volume		Pressione Pressure			g/min r.p.m.	Potenza Power		Peso Weight kg	Dimensioni Dimensions mm
	l/min	US Gpm	bar	MPa	p.s.i.		hp	kW		
KS 28	110	29.1	250	25	3650	1500/1800/2200	72	52,5	95	582x483x261
KS 32	145	38.3	200	20	2900	1500/1800/2200	75	55,0	95	582x483x261
KS 36	183	48.3	160	16	2350	1500/1800/2200	76	56,0	95	582x483x261
KS 40	226	59.7	138	13,8	2000	1500/1800/2200	81	59,5	95	582x483x261

Portate tecniche con rendimento volumetrico 100% / Volumes are theoretical at 100% volumetric efficiency

OPZIONI TRASMISSIONI - DRIVE OPTIONS

Flangia supporto per azionamenti diretti
Flange for direct drive mount



Kit campana e giunto per accoppiamento a motori idraulici SAE J 744 tipo C

Bell housing and coupling for SAE J 744 C hydraulic motor



Presenza diretta senza riduttore
Direct drive without gearbox

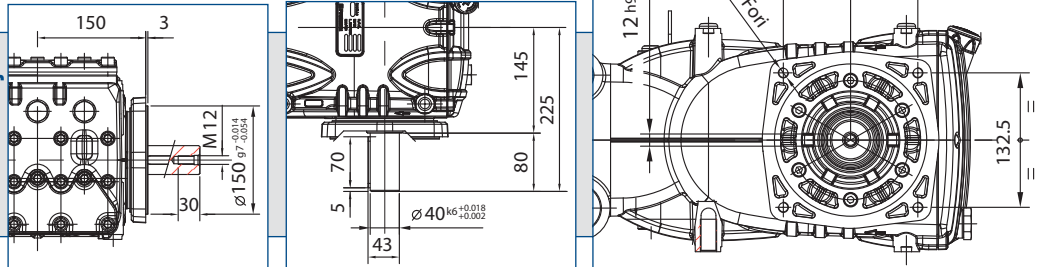


KS series 75HP

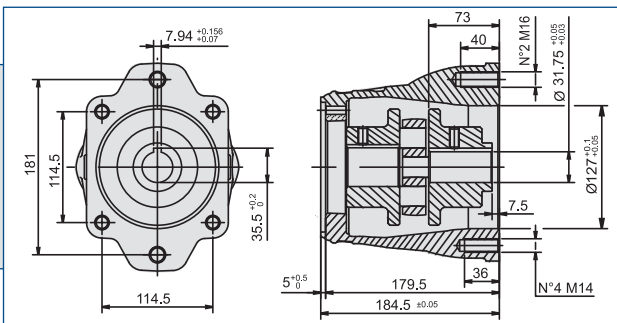


OPZIONI TRASMISSIONI - DRIVE OPTIONS

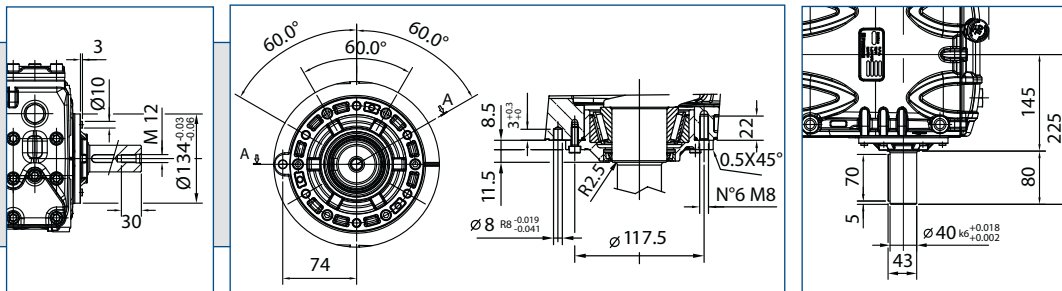
Flangia supporto per azionamenti diretti
Flange for direct drive mount



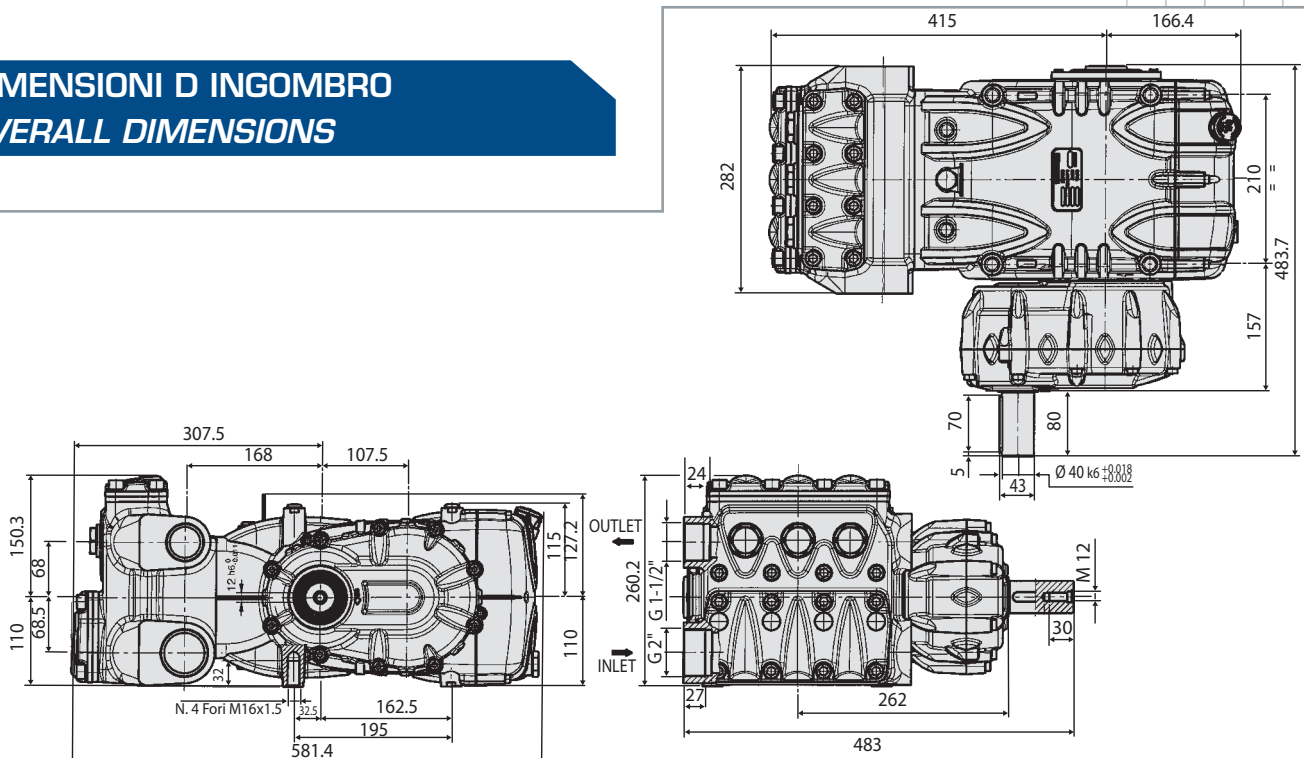
Kit campana e giunto per accoppiamento a motori idraulici SAE J 744 tipo C
Bell housing and coupling for SAE J 744 C hydraulic motor

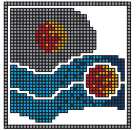


Presenza diretta senza riduttore
Direct drive without gearbox



DIMENSIONI D INGOMBRO OVERALL DIMENSIONS





ACCESSORI - ACCESSORIES

FILTRI FILTERS

■ F30

Polipropilene
Polypropilene

170/365
microns 8 bar 120 psi
230 l/min 61 gpm



■ F40

Polipropilene
Polypropilene

170/365
microns 8 bar 120 psi
500 l/min 132 gpm



VALVOLE DI MASSIMA PRESSIONE MAX PRESSURE SETTING VALVES

■ SV2

Ottone
Brass

600 bar 8700 psi
190 l/min 50 gpm



■ SV3

Ottone
Brass

300 bar 4350 psi
500 l/min 132 gpm



REGOLATORI DI PRESSIONE REGULATING VALVES

■ RV2

Ottone
Brass

210 bar 3050 psi
230 l/min 61 gpm



■ NL2

Ottone / Con
leva di bypass
Brass / With
bypass level

210 bar 3050 psi
230 l/min 61 gpm



■ RV1

Ottone
Brass

300 bar 4350 psi
120 l/min 32 gpm



VALVOLE AUTOMATICHE UNLOADER VALVES

■ VU2

Ottone
Brass

210 bar 3050 psi
230 l/min 61 gpm



■ AL2

Ottone / Con
leva di bypass
Brass / With
bypass level

210 bar 3050 psi
230 l/min 61 gpm



VALVOLE PNEUMATICHE PNEUMATICALLY OPERATED VALVES

■ PN/RV2

Ottone
Brass

210 bar 3050 psi
230 l/min 61 gpm



■ PN/VU2

Ottone
Brass

210 bar 3050 psi
230 l/min 61 gpm



■ PN2

Acciaio inox
Stainless
steel

500 bar 7250 psi
230 l/min 61 gpm



MANOMETRI PRESSURE GAUGES

■ PG1

■ PG2

Attacco Gas 1/4
Connection Gas 1/4



0-120 bar
0-160 bar
0-250 bar
0-400 bar
0-600 bar
0-700 bar

VALVOLE NON RITORNO CHECK VALVES

■ UD1

Precarica
5 bar (72 psi)
Load
5 bar (72 psi)



250 bar 3650 psi
180 l/min 48 gpm

ACCUMULATORI ANTIPULSAZIONI PULSATION DAMPENERS

■ A7

Volume 0,7 l
Acciaio forgiato
Forged steel



max. 210 bar
max. 3050 psi

■ A7S

Volume 0,7 l
Acciaio forgiato
Forged steel



max. 330 bar
max. 4750 psi

■ A7X

Volume 0,7 l
Acciaio inox
Stainless steel



max. 150 bar
max. 2150 psi

LANCE COMPLETE SPRAY GUNS

■ P560

Lunghezza 750/1000mm
Lenght 750/1000mm



600 bar 8700 psi
60 l/min 15.8 gpm

■ P560/S

Lunghezza 750/1000mm
Lenght 750/1000mm



600 bar 8700 psi
60 l/min 15.8 gpm

UGELLI / NOZZLES

■ N1

Acciaio inox
Stainless
steel



max. 300 bar
max. 4350 psi