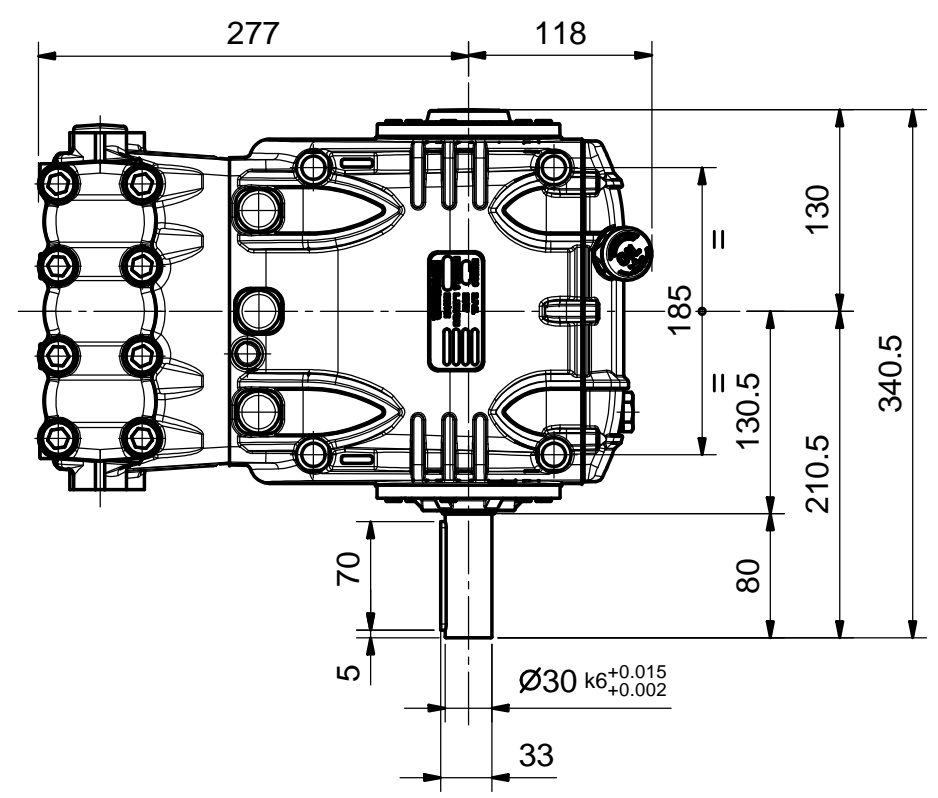
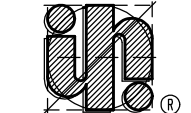


SEZ: A-A

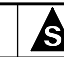

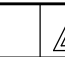
DETAIL "X" - Scale 1:3



Tolleranze generali / General tolerances      Lavorazione generale / Roughness

REV.		Data/Date	Descrizione modifica / Modification description		Firma/Signature	MT N°	 INTERPUMP Engineering
P. Grezzo:		0	Peso finito:		0	g	
Raw Weigh:		0	Net weight:		0	g	DERIVAZ.: M.T.:
MATERIALE:						SCALE: 1:5	DESIGN: GOVI
RAW MAT.STATE:						R: N/mm <sup>2</sup>	FTECN: BARBIERI
TRATTAMENTI:						Durezza:	DATA: 20/07/2012
TREATMENTS:						Hardness:	IE: 1570021010
						3D File: M-1570021010	
DENOMINAZIONE / DENOMINATION						DIS. COD. / DRAWING CODE	REV.
INGOMBRO POMPA S.70 H.P.						SERIE KT 70960800	0

LEGENDA CRITICITA': vedi DT n°2850000082      CRITICALITY LEGEND: according to DT n.2850000082

 Sicurezza Security     
  Critica Critical     
  Importante Important     
 Nessun simbolo No simbol      Standard