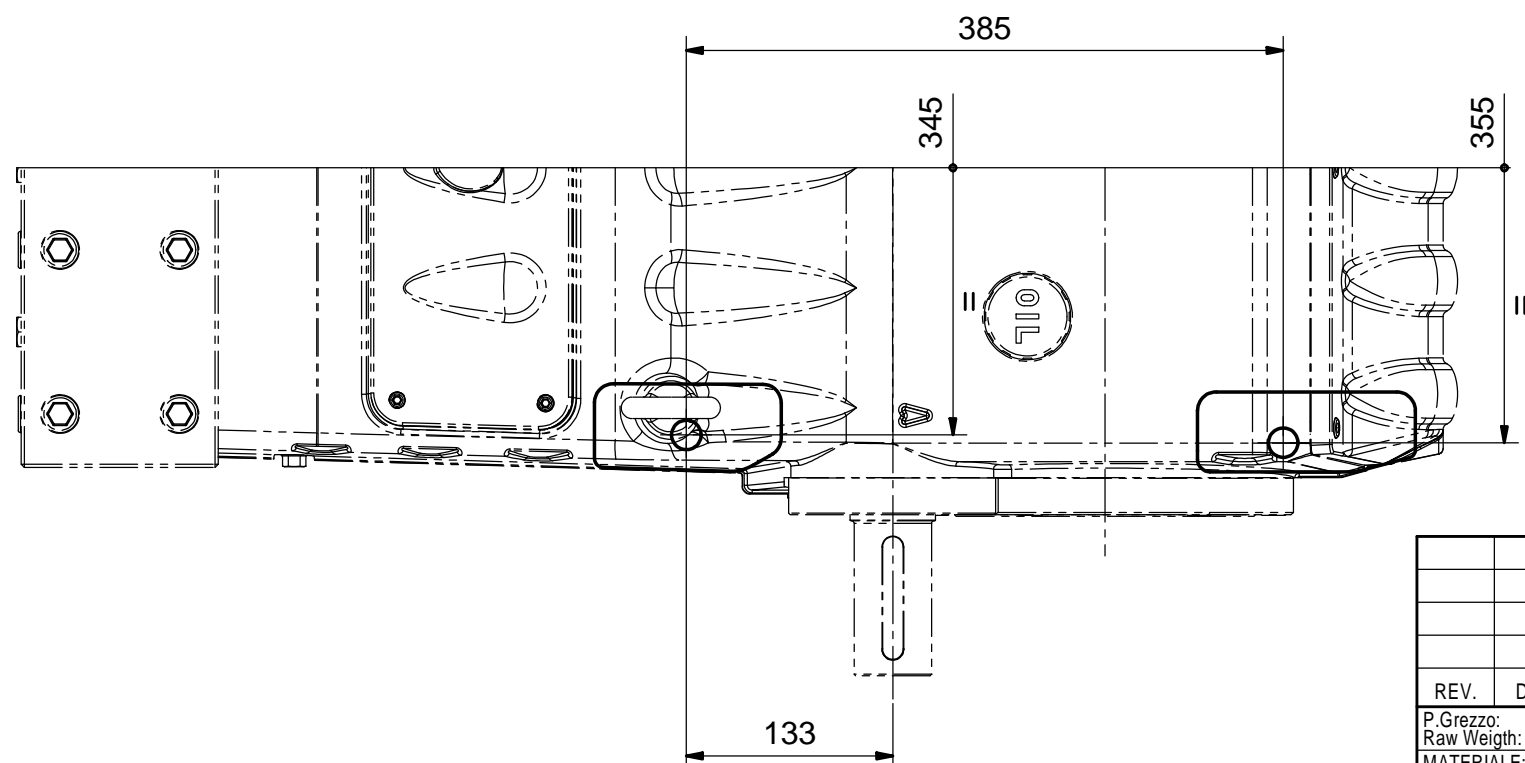
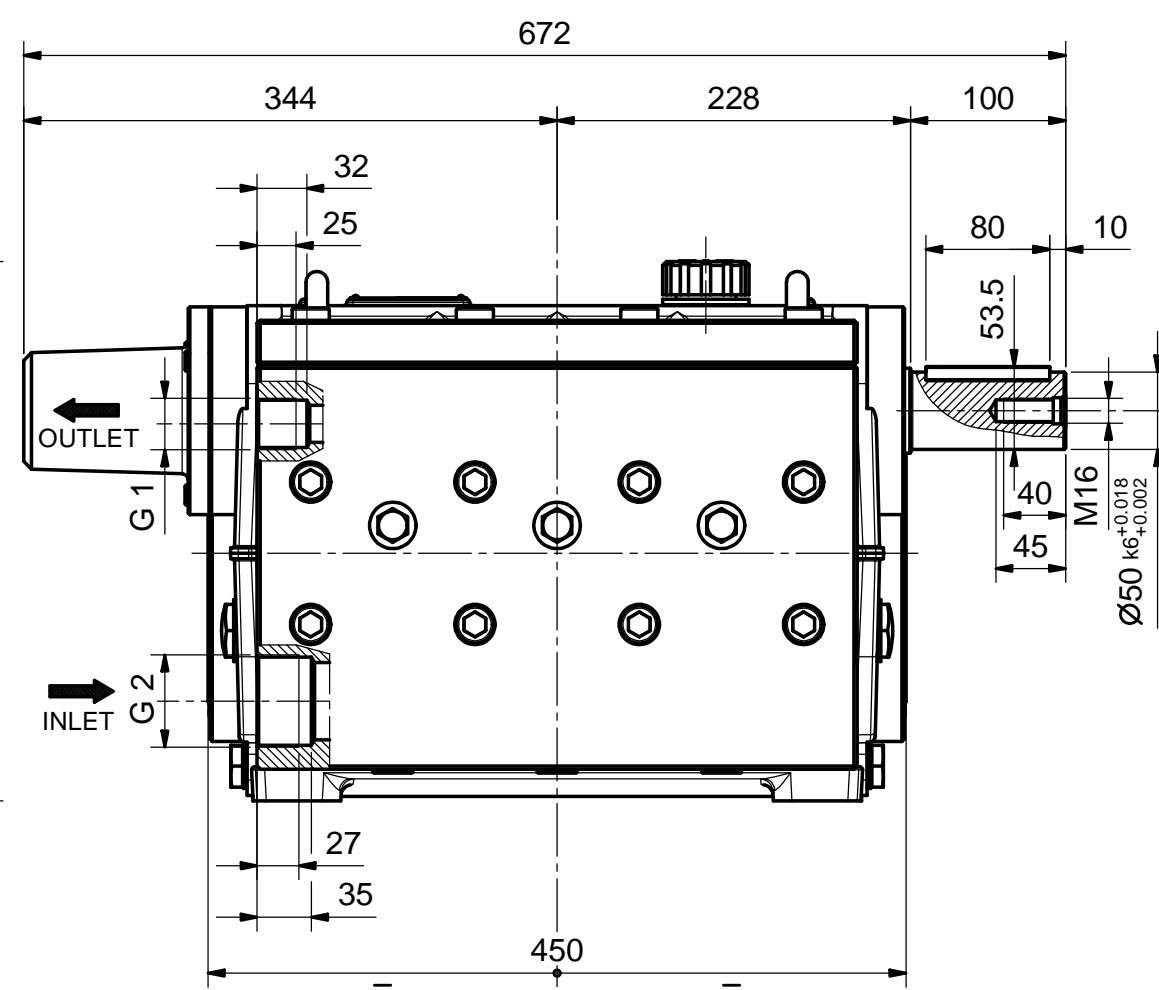
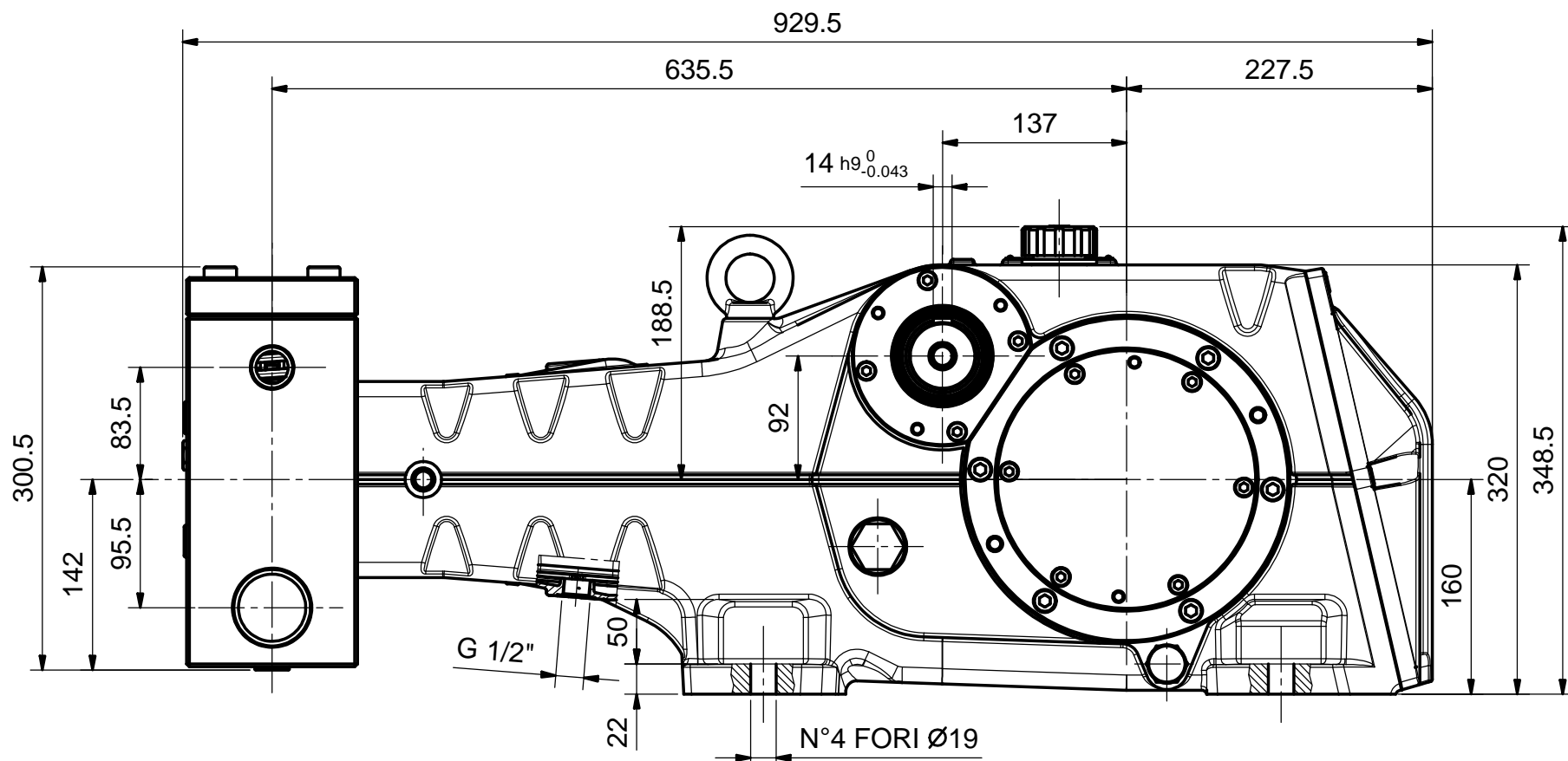


Il presente disegno è di proprietà della Interpump Engineering S.r.l., ne è vietata la riproduzione o la divulgazione a termini di legge.
 This drawing belongs to Interpump Engineering S.r.l., copy or divulgation are forbidden by law.



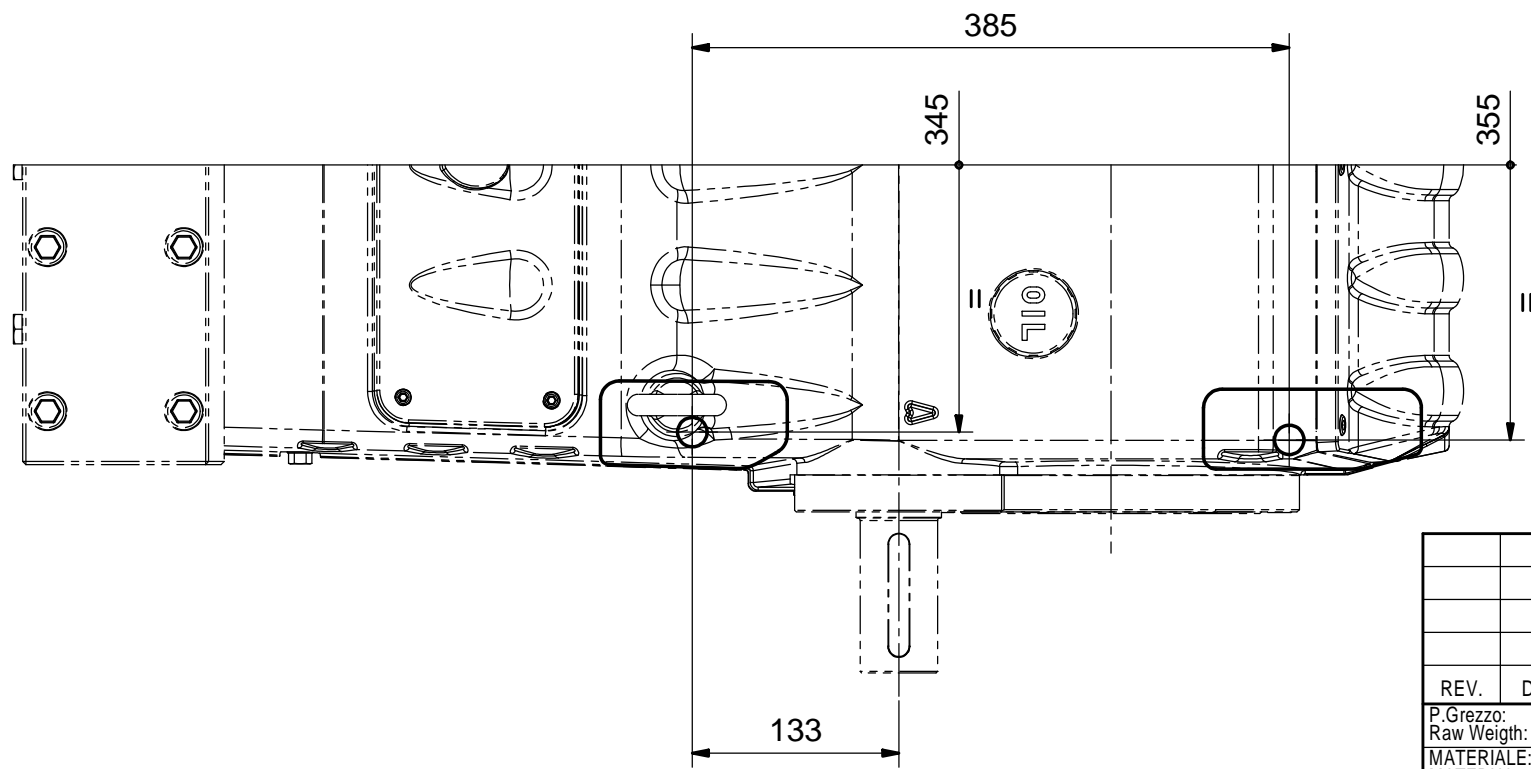
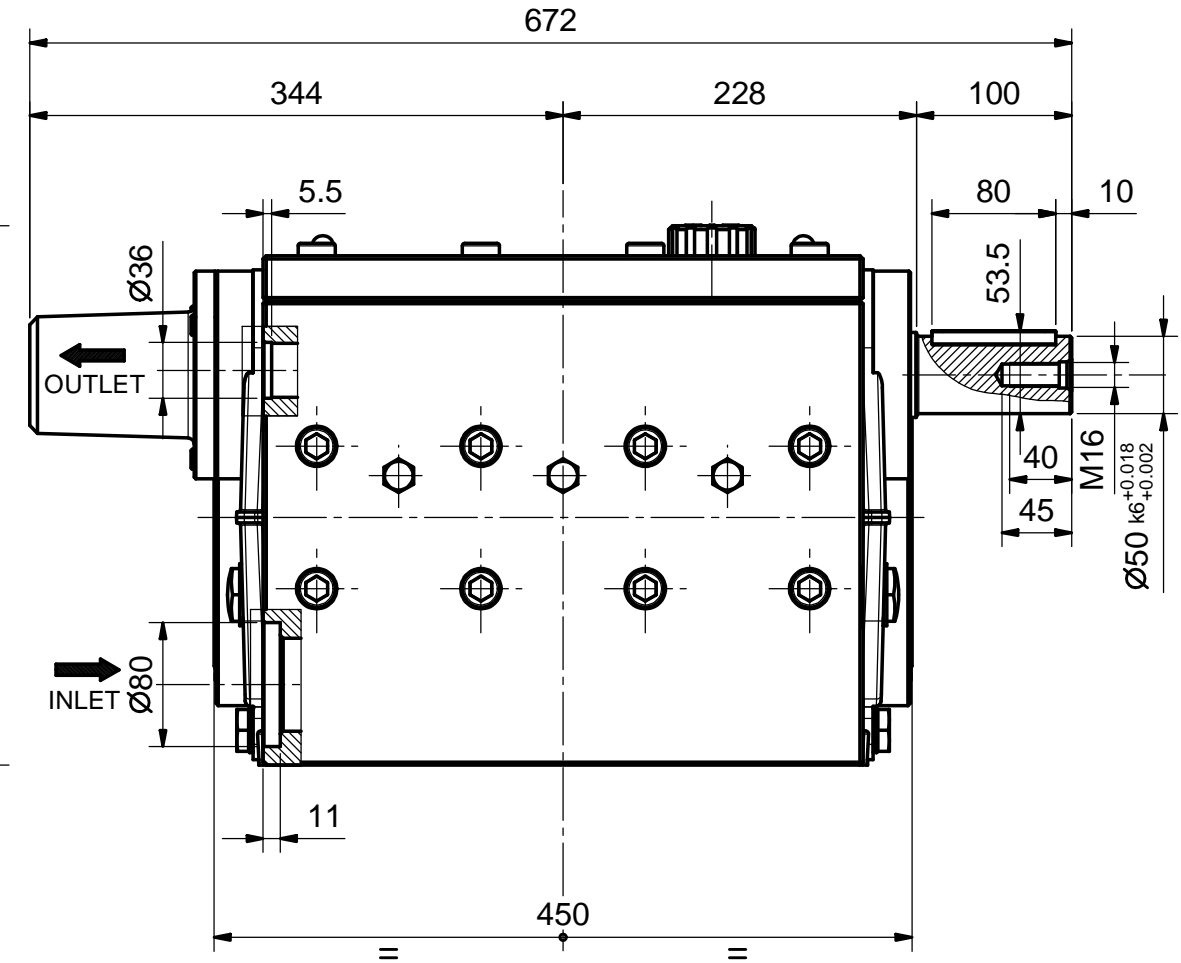
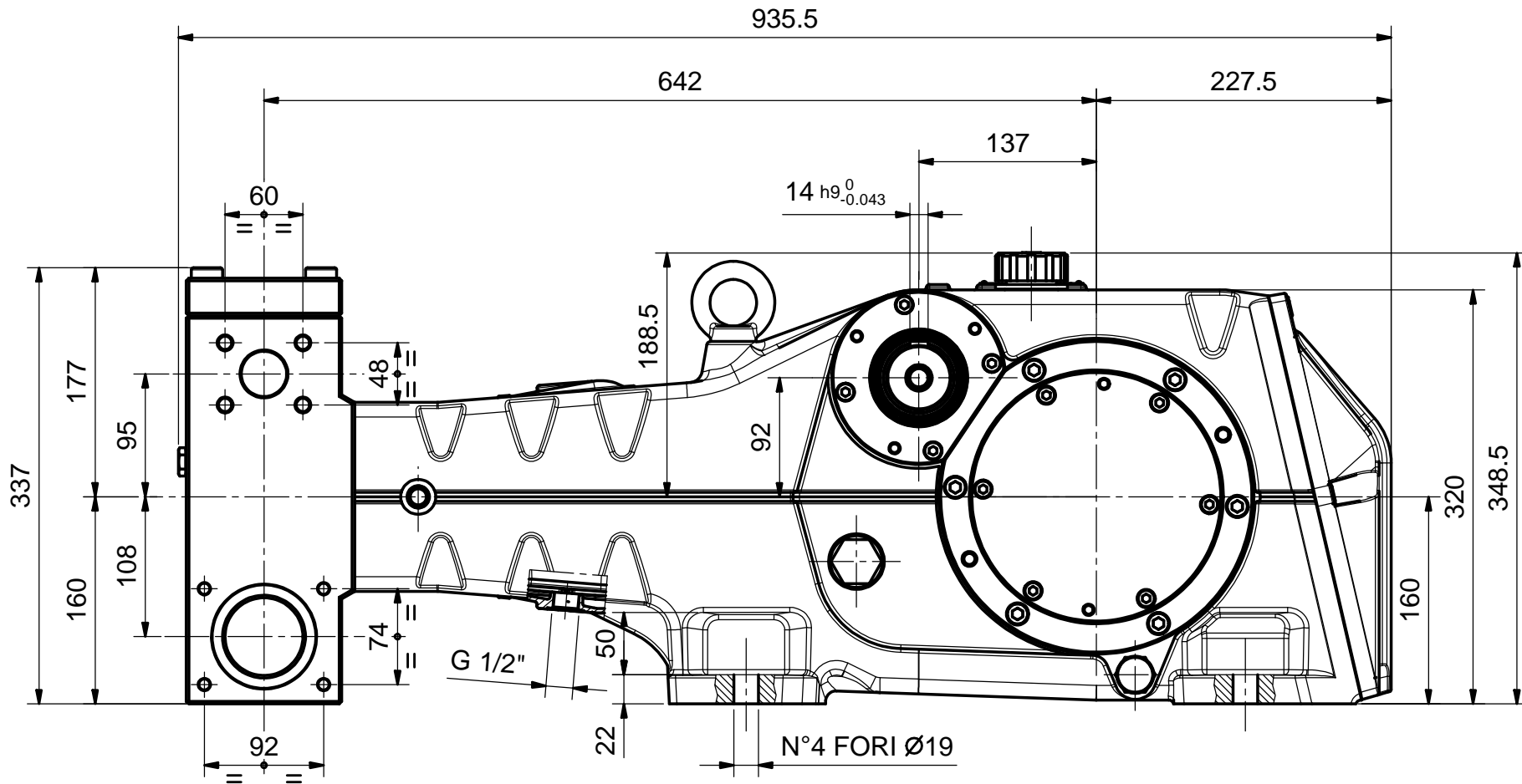
LKN36-40-45

Tolleranze generali / General tolerances				Lavorazione generale / Roughness			
REV.	Data/Date	Descrizione modifica / Modification description		Firma/Signature	MT N°	INTERPUMP Engineering	
P. Grezzo: Raw Weigth: 0 g		Peso finito: Net weight: 0 g		Derivaz.: Derivaz.:	M.T.: 1351	DISEGN.: CANTARELLI	
MATERIALE: MATERIAL:				SCALE: 1:5		FTECN.: BARBIERI	
STATO: RAW MAT.STATE:				R: N/mm²	SOSTITUISCE REPLACES:		DATA: 16/01/2009
TRATTAMENTI: TREATMENTS:				Durezza: Hardness:		IE: 1360098020	
				3D File : M-1360098020			
DENOMINAZIONE / DENOMINATION						DIS. COD. / DRAWING CODE	
INGOMBRO POMPA LKN-Z H.P.						78960300	
						REV. 0	

LEGENDA CRITICITA': vedi DT n°2850000082
 CRITICALITY LEGEND: according to DT n.2850000082

Sicurezza Security Critica Critical Importante Important Nessun simbolo No simbol Standard

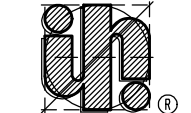
Il presente disegno è di proprietà della Interpump Engineering S.r.l., ne è vietata la riproduzione o la divulgazione a termini di legge.
 This drawing belongs to Interpump Engineering S.r.l., copy or divulgation are forbidden by law.



LKN50-55-60

Tolleranze generali / General tolerances


Lavorazione generale / Roughness

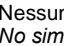
REV.	Data/Date	Descrizione modifica / Modification description		Firma/Signature	MT N°	 INTERPUMP Engineering
P. Grezzo: Raw Weigh:	0	Peso finito: Net weight:	0	Derivaz.:	M.T.: 1820	
MATERIALE: MATERIAL:						SCALE: 1:5 FTECN.: BARBIERI
STATO: RAW MAT.STATE:					R: N/mm ²	SOSTITUISCE REPLACES: DATA: 16/12/2011
TRATTAMENTI: TREATMENTS:					Durezza: Hardness:	IE: 1360098120
					3D File : M-1360098120	
DENOMINAZIONE / DENOMINATION					DIS. COD. / DRAWING CODE	REV.
INGOMBRO POMPA LKN-Z L.P.					78960400	0

LEGENDA CRITICITA': vedi DT n°2850000082
 CRITICALITY LEGEND: according to DT n.2850000082

 Sicurezza
 Security

 Critica
 Critical

 Importante
 Important

 Nessun simbolo
 No simbol Standard