

MK series

150HP



MK 55 / 60 / 65



MK 40 / 45 / 50

COSTRUZIONE

- Pompa a 3 pistoni tuffanti orizzontali, disponibile in 6 versioni.
- Sistema di tenute con camera di ricircolo e lubrificazione in bassa pressione.
- Valvole aspirazione mandata a contatto sferico.
- Lubrificazione a sbattimento.
- Riduttore di giri laterale disponibile in 2 rapporti riduzione e posizionabile a destra o sinistra della pompa.
- Kit drenaggio valvole.

CONSTRUCTION

- Triplex plunger pump, available in 6 versions.
- Low-high pressure packing design with integrated cooling system.
- High volumetric efficiency suction/delivery valves featuring new spherical design of sealing areas.
- Splash lubrication.
- External gear box available in 2 ratios and positionable on left or right side of the pump.
- Drain valve kit.

Tipo pompa Pump type	Portata - Volume Con riduttore - With Gearbox 1500 r.p.m. 1800 r.p.m.				Pressione Pressure			Potenza Power		Peso Weight	Dimensioni Dimensions
	I/min	US Gpm	I/min	US Gpm	bar	MPa	p.s.i.	hp	kW	kg	mm
MK 40	154	40.5	148	39.1	400	40	5800	160	118	393	829x747x362
MK 45	194	51.2	188	49.7	300	30	4350	151	111	393	829x747x362
MK 50	240	63.4	232	61.3	250	25	3600	156	115	393	829x747x362
MK 55	290	76.7	281	74.2	200	20	2900	151	111	407	841x747x400
MK 60	346	91.4	334	88.2	170	17	2500	153	112	407	841x747x400
MK 65	406	107.3	392	103.6	150	15	2175	158	116	407	841x747x400

Portate tecniche con rendimento volumetrico 100% / Volumes are theoretical at 100% volumetric efficiency

OPZIONI TRASMISSIONI - DRIVE OPTIONS

Versione per azionamento con motore idraulico SAE J 744 tipo D

SAE J 744 - D Type direct coupling



VERSIONI DISPONIBILI - PUMP OPTIONS

MK-R version



Adatta per acque cariche e solidi in sospensione fino al 20% in volume e dimensioni fino a 200 .
Portate e pressioni standard.
MK 40 - 45 NON DISPONIBILI.

Suitable for charged water with particles size up to 200 microns and up to 20% concentration in the water.
Standard flows and pressures.
MK 40 - 45 NOT AVAILABLE.

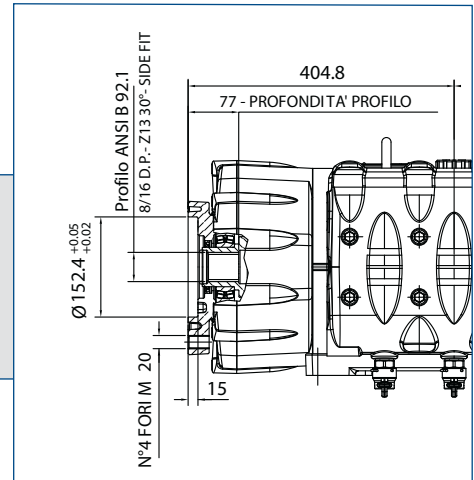
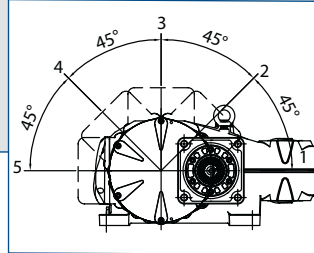
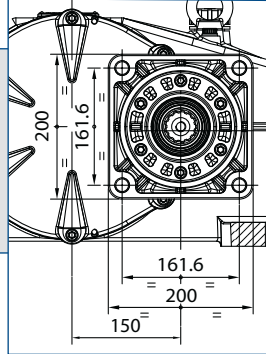
MK series 150HP



OPZIONI TRASMISSIONI - DRIVE OPTIONS

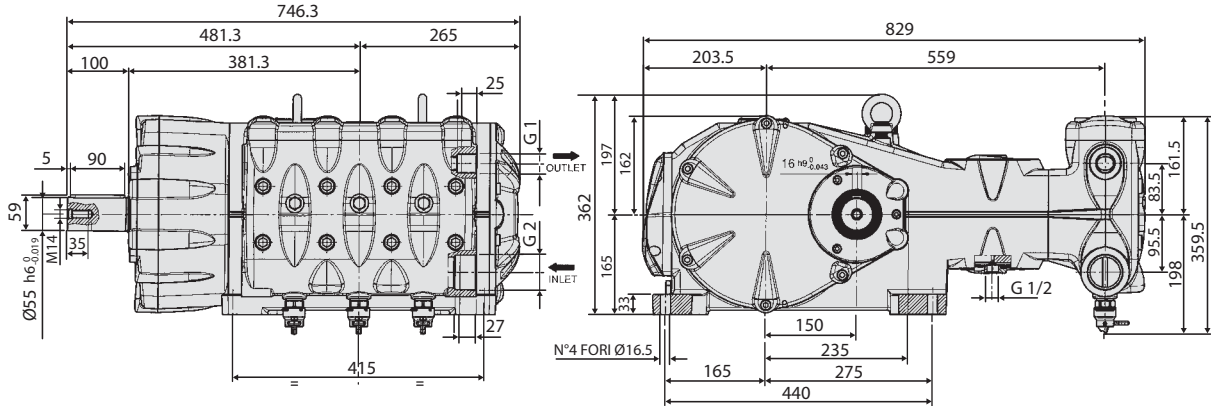
Versione per azionamento con motore idraulico SAE J 744 tipo D

SAE J 744 - D Type direct coupling

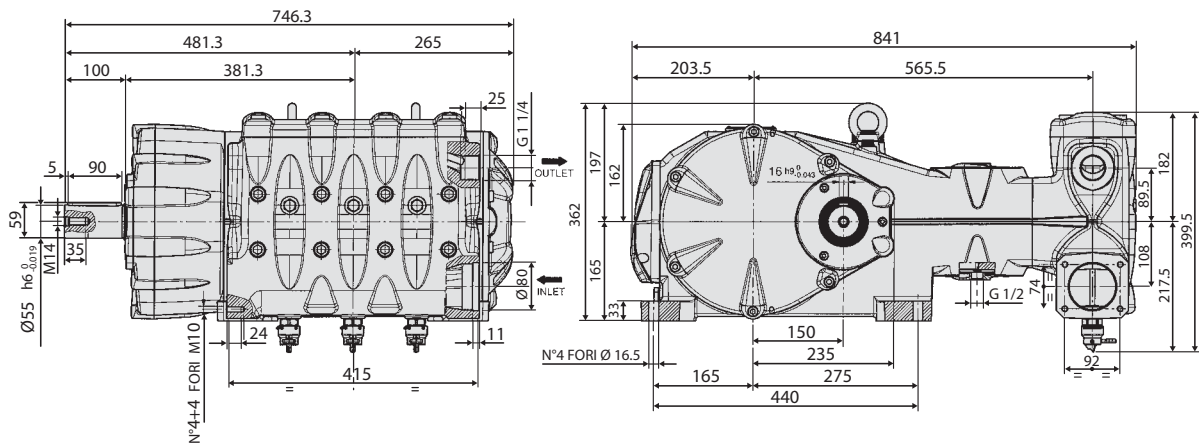


DIMENSIONI D INGOMBRO - OVERALL DIMENSIONS

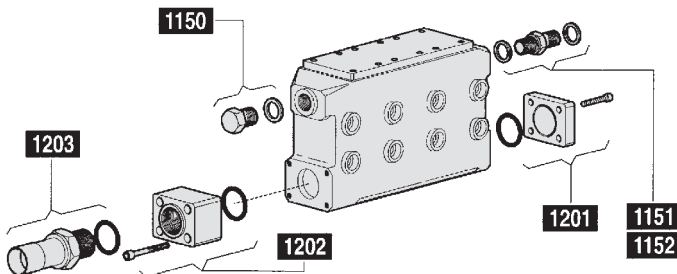
MK Series: MK 40 - MK 45 - MK 50



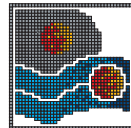
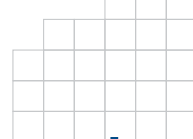
MK Series: MK 55 - MK 60 - MK 65



KIT DI CONNESSIONE - CONNECTION KIT - MK 55 - MK 60 - MK 65



KIT 1150	OUTLET	G 1 1/4
KIT 1151	OUTLET	G 1 1/4 - G 1 1/2
KIT 1152	OUTLET	G 1 1/4 - G 1 1/4
KIT 1201	INLET	-
KIT 1202	INLET	G 3
KIT 1203	INLET	O.D. fl 90 mm E



ACCESSORI - ACCESSORIES

FILTRI FILTERS

■ F40

Polipropilene
Polypropilene

170/365
microns



8 bar 120 psi
500 l/min 132 gpm

VALVOLE DI MASSIMA PRESSIONE MAX PRESSURE SETTING VALVES

■ SV2

Ottone
Brass



600 bar 8700 psi
190 l/min 50 gpm

■ SV3

Ottone
Brass



300 bar 4350 psi
500 l/min 132 gpm

■ SX3

Acciaio inox
Stainless steel



300 bar 4350 psi
500 l/min 132 gpm

REGOLATORI DI PRESSIONE REGULATING VALVES

■ RV3

Ghisa GS600
GS600
Cast iron



RV3/300
300 bar 4350 psi
500 l/min 132 gpm

RV3/450
450 bar 6500 psi
200 l/min 53 gpm

■ RX3

Acciaio inox
Stainless steel



300 bar 4350 psi
500 l/min 132 gpm

VALVOLE PNEUMATICHE PNEUMATICALLY OPERATED VALVES

■ PN2

Acciaio inox
Stainless
steel



500 bar 7250 psi
230 l/min 61 gpm

■ PN3

Ghisa
GS600
GS600
Cast iron



PN3/160
160 bar 2350 psi
500 l/min 132 gpm

PN3/240
240 bar 3500 psi
420 l/min 111 gpm

PN3/300
300 bar 4350 psi
300 l/min 79 gpm

ACCUMULATORI ANTIPULSAZIONI PULSATION DAMPENERS

■ A15

Volume 1,5 l
Volume 1,5 l

Acciaio forgiato
Forged steel



max. 330 bar
max. 4750 psi

■ A15X

Volume 1,5 l
Volume 1,5 l

Acciaio inox
Stainless steel



max. 150 bar
max. 2150 psi

MANOMETRI PRESSURE GAUGES

■ PG1

■ PG2



0-120 bar
0-160 bar
0-250 bar
0-400 bar
0-600 bar
0-700 bar

Attacco Gas 1/4
Connection Gas 1/4

VALVOLE NON RITORNO CHECK VALVES

■ UD1

Pre carica
5 bar (72 psi)
Load
5 bar (72 psi)



250 bar 3650 psi
180 l/min 48 gpm

LANCE COMPLETE SPRAY GUNS

■ P560

Lunghezza 750/1000mm
Lenght 750/1000mm



600 bar 8700 psi
60 l/min 15.8 gpm

■ P560/S

Lunghezza 750/1000mm
Lenght 750/1000mm



600 bar 8700 psi
60 l/min 15.8 gpm

UGELLI / NOZZLES

■ N1

Acciaio inox
Stainless
steel



max. 300 bar
max. 4350 psi