

Pratissoli

HIGH PRESSURE WATER PLUNGER PUMPS
Pompes à pistons haute pression
Pompe a pistoni per acqua alta pressione

SK



180 HP

Model	Portata Volume Débit	Riduttore—Gear box Reducteur		Pressione Pressure Pression		Potenza Power Puissance		Corsa Stroke Course	
		A 1500 rpm R=1:2,95	B 1750 rpm R=1:3,389			A 1500 rpm	B 1750 rpm		
SK 20	l/m gpm	43 11,4	44 11,6	bar psi	1500 21750	HP Kw	168 123	171 126	: 90 mm.
SK 22	l/m gpm	52 13,7	53 14	bar psi	1300 18850	HP Kw	176 129	179 132	Battente max Max inlet pressure Pression alim. maxi : 5 bar (75 psi)
SK 24	l/m gpm	62 16,3	63 16,6	bar psi	1100 16000	HP Kw	177 130	180 132	Battente min. Min inlet pressure Pression alim. min. : 3 bar (45 psi)
SK 26	l/m gpm	72 19,2	74 19,5	bar psi	900 13000	HP Kw	168 124	173 127	Quantità olio Oil capacity Quantité huile : 14 lt.
SK 28	l/m gpm	84 22,3	86 22,7	bar psi	800 11600	HP Kw	175 128	179 131	
SK 30	l/m gpm	96 25,6	98 25,9	bar psi	700 10150	HP Kw	175 128	178 131	Peso Weight Poids : 389 Kg.

Velocità rotazione albero a gomiti—Crankshaft speed—Vitesse rotation vilebrequin : A 1500 = 508 rpm B 1750 = 516 rpm

Portate teoriche con rendimento volumetrico 100% - Volumes are theoretical at 100% volumetric efficiency - Débits théorique 100% rendements volumétrique.

COSTRUZIONE

- Pompa per acqua a 3 pistoni tuffanti orizzontali, disponibile in 6 versioni.
- Albero presa moto a doppia sporgenza.
- Riduttore di giri incorporato.
- Sistema di tenute con camera di ricircolo e lubrificazione in bassa pressione.
- Valvole aspirazione mandata coassiali.
- Lubrificazione a sbattimento.

QUALITA' MATERIALI

- Corpo pompa in ghisa meccanica.
- Testata in acciaio alta resistenza.
- Cuscinetti di supporto albero oscillanti a doppia corona di rulli.
- Bielle in acciaio stampato con cuscinetti antifrizione.
- Albero a gomiti in acciaio legato bonificato e nitrurato.
- Pistone di guida in lega con trattamento superficiale.
- Pistoni in ceramica integrale.
- Valvole in acciaio inox.

COSTRUCTION

- Triplex plunger pump, available in 6 versions.
- Drive shaft with double projection.
- Incorporated gear box.
- Pressure packing design with integrated cooling system
- In-line suction/delivery valves.
- Splash lubrication.

MATERIAL QUALITY

- Cast iron crankcase.
- High resistance stainless steel manifold..
- Self adjusting shaft bearings with double roller rim.
- Forged steel conrods with antifricion bearings.
- Hardened, tempered and nitrated alloy steel crankshaft.
- Light alloy piston guides, surface treated.
- Solid ceramic plungers.
- Stainless steel valves.

COSTRUCTION

- Pompe pour eau haute pression à 3 pistons plongeurs, transformable en 6 versions.
- Vilebrequin double prise.
- Reducteur incorporé.
- Système de refroidissement plongeurs et joints haute pression.
- Clapets disposés coaxialement
- Lubrification par barbotage..

QUALITE DU MATERIEL

- Corps de pompe en fonte.
- Tête de pompe en acier inox à haute resistance.
- Paliers auto-aligneurs à double rangée de rouleaux.
- Bielles en acier estampé avec coussinets antifricion..
- Vilebrequin en acier estampé et traité.
- Guides pistons en alliage traités en surface.
- Pistons plongeurs en céramique integrale.
- Clapets aspiration/refoulement en acier inoxydable.



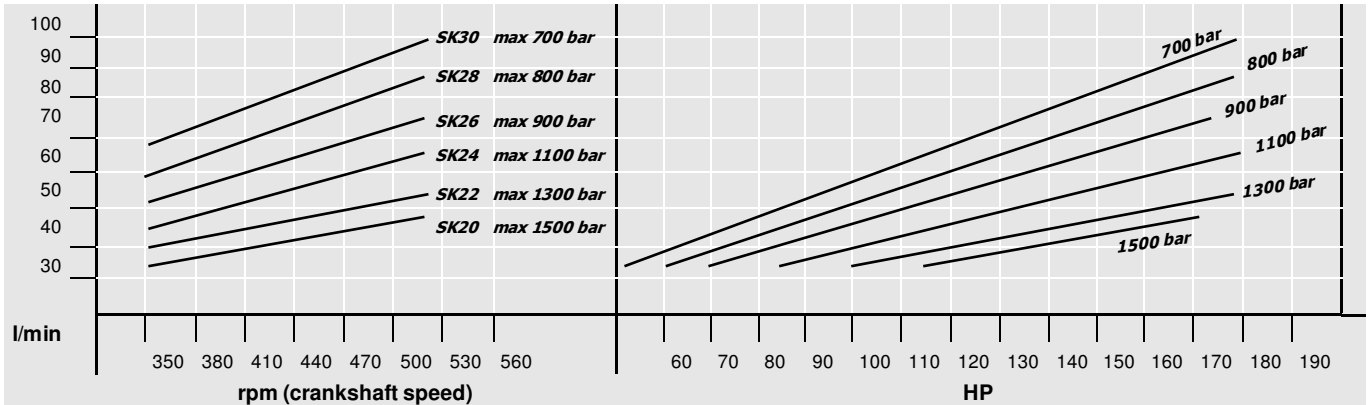
Pratissoli

180 HP

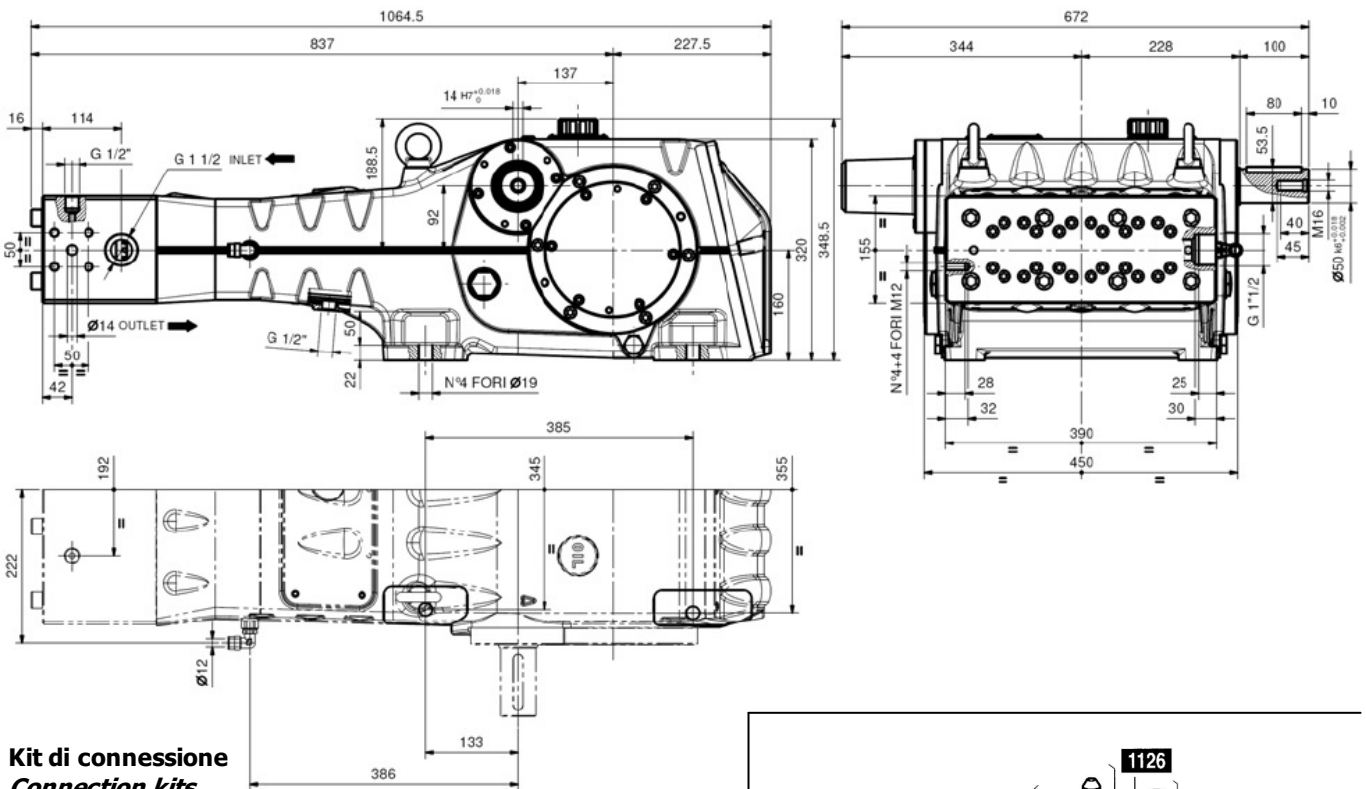
SK

HIGH PRESSURE WATER PLUNGER PUMPS
Pompes à pistons haute pression
Pompe a pistoni per acqua alta pressione

Grafico potenza/pressioni. Performance curve. Diagramme puissance/



Dimensioni d'ingombro. Overall dimensions. Dimensions d'encombrement (mm.):



Kit di connessione
Connection kits
Kit de connection

KIT 1103	OUT	G 1/2"HP—G 1/2"	KIT 1129	OUT	G 3/4"HP—G 3/8"
KIT 1104	OUT	G 1/2" HP	KIT 1130	OUT	G 3/4"HP—M20 x 1,5
KIT 1125	IN	G 1"1/2	KIT 1131	OUT	G 3/4"HP—M22 x 1,5
KIT 1126	OUT	G 1/2"HP—5/8" UNF	KIT 1132	OUT	G 3/4"HP—M24 x 1,5
KIT 1127	OUT	G 3/4" HP	KIT 1133	OUT	G 3/4"HP—M36 x 2
KIT 1128	OUT	G 3/4" HP			

