

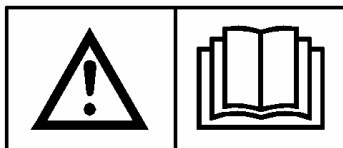
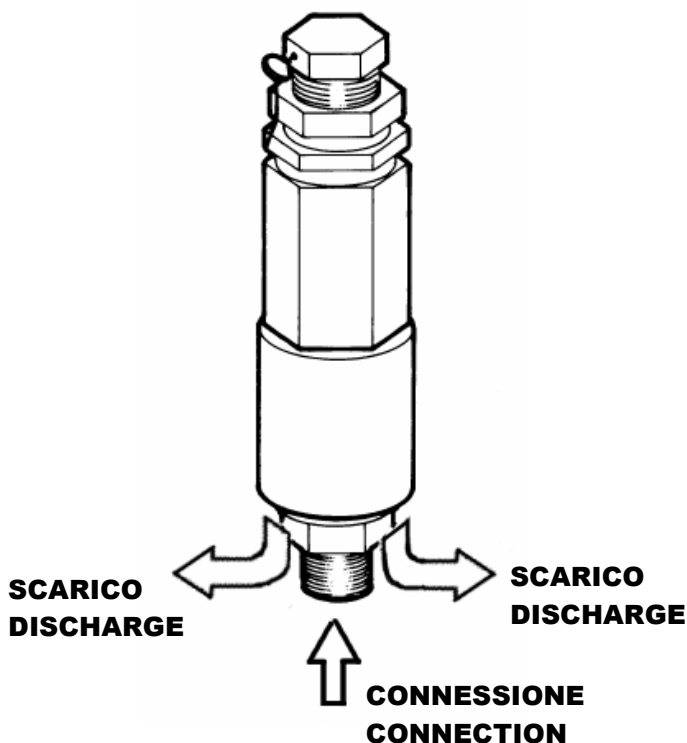


SV2-SX2



Pratissoli

**VALVOLA DI MASSIMA PRESSIONE
RELIEF VALVE
SOUPAPE DE LIMITATION DE LA PRESSION
HÖCHSTDRUCKVENTIL**

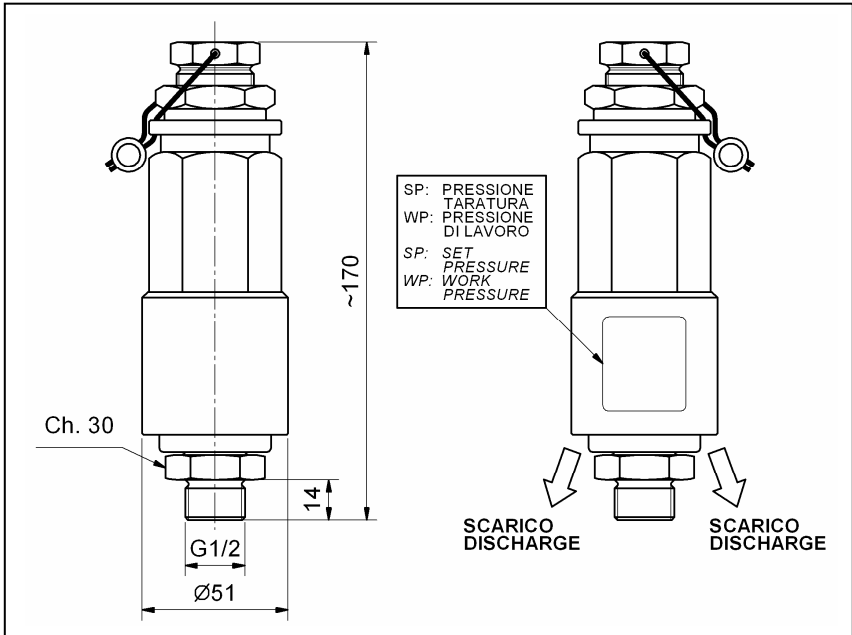


**ISTRUZIONI D'USO
OPERATING INSTRUCTIONS
MODE D'EMPLOI
BEDIENUNGSANLEITUNG**

INDEX

ITALIANO.....	pag.	5
ENGLISH.....	p.	7
FRANÇAIS.....	p.	9
DEUTSCH.....	S.	11

DIMENSIONI - DIMENSIONS



CARATTERISTICHE TECNICHE

PORTATA	CAMPO PRESSIONE di TARATURA -SP-	TEMP. max		MASSA	
		min - max	min - max	°C	°F
15 – 190 l/min	6 – 72 MPa	60	140	1,5	3,4
3,9 – 50,1 g.p.m. (USA)	60 – 720 bar				
	870 – 10442 p.s.i.				

«Istruzioni originali»

IL PRESENTE LIBRETTO FORNISCE LE INDICAZIONI PER L'INSTALLAZIONE, L'USO E LA MANUTENZIONE DELLA VALVOLA, PERTANTO E' PARTE INTEGRANTE DELLA STESSA E QUINDI DEVE ESSERE LETTO ATTENTAMENTE PRIMA DI OGNI ATTIVITA' E CONSERVATO CON CURA. RISPETTARE RIGOROSAMENTE QUANTO SCRITTO AL FINE DI UN IMPIEGO SICURO ED EFFICACE DELLA VALVOLA. IL MANCATO RISPETTO, OLTRE AL DECADIMENTO DELLA GARANZIA, PUÒ CAUSARE GUASTI PREMATURI E CREARE SITUAZIONI DI PERICOLO.

1- INFORMAZIONI GENERALI

1.1- La valvola di massima pressione SV2 o SX2 è un dispositivo a taratura manuale e azionato a pressione che, in funzione della sua regolazione, quando la pressione all'interno della pompa/impianto supera il valore di taratura scarica l'acqua in eccesso riducendo la pressione. Il ripristino delle normali condizioni di lavoro avviene spegnendo e riavviando l'impianto.

1.2- Considerando che la valvola SV2 o SX2 è utilizzata unitamente ad una pompa/impianto per acqua ad alta pressione, denominato successivamente solo impianto, l'installazione e l'utilizzo devono essere adeguati al tipo di impianto impiegato e coerenti con le norme di sicurezza vigenti nel paese di utilizzo.

1.3- Prima di utilizzare la valvola assicurarsi che l'impianto al quale è incorporata sia stato dichiarato conforme alle disposizioni delle relative Direttive e/o norme.

1.4- Prima dell'installazione e utilizzo della valvola ricevuta consigliamo di controllare la sua integrità e verificare che le caratteristiche di targa corrispondano a quelle richieste. In caso contrario non utilizzare la valvola e contattare il servizio assistenza Interpump Group per eventuali indicazioni.

2- IMBALLO

2.1- Effettuare la movimentazione degli imballi rispettando le indicazioni riportate sugli imballi stessi e/o fornite dal costruttore.

2.2- Nel caso in cui la valvola non sia utilizzata immediatamente è necessario immagazzinarla nell'imballo integro e in aree protette dalle intemperie, dall'eccessiva

umidità e dai raggi solari diretti. Inoltre è bene interporre tra il pavimento e l'imballo piani di legno o di altra natura, atti ad impedire il diretto contatto con il suolo.

2.3- Smaltire gli elementi dell'imballo in accordo alle disposizioni legislative vigenti in materia.

3- ISTRUZIONI PER L'INSTALLAZIONE

3.1- La pressione di taratura SP è regolata e fissata tramite sigillatura da Interpump Group e non può essere modificata. I valori della pressione di taratura e della massima pressione di lavoro consigliata WP sono riportati sulla valvola.

3.2- La portata massima dipende dalla pressione di taratura ed è compresa tra 115 e 190 L/min. Il valore esatto è riportato sulla valvola.

3.3- La pressione di taratura SP è quella pressione alla quale la valvola interviene determinando il valore massimo di pressione raggiungibile nell'impianto.

3.4- L'installazione deve essere fatta da personale qualificato e autorizzato, con le competenze necessarie per lavorare su impianti ad alta pressione e con la conoscenza delle istruzioni d'uso e sicurezza riportate su questo libretto.

3.5- Prima di installare la valvola ingrassare leggermente il filetto G1/2 con grasso specifico per altissime pressioni EP (*extreme pressure*) contenente Grafite o Molibdeno, quindi serrare il raccordo con chiave dinamometrica a **90Nm**.

3.6- Per assicurare la tenuta sul raccordo G1/2 interporre una rondella metallica con anello in gomma tra i raccordi o inserire un appropriato materiale di tenuta sul filetto.



ATTENZIONE: Durante l'utilizzo in nessun caso superare i valori massimi di pressione, portata e temperatura indicati nel libretto e/o riportati sulla valvola.




ATTENZIONE: Per il corretto utilizzo della valvola è necessario installarla nella zona dell'impianto che durante l'uso raggiunge la pressione maggiore. Inoltre consigliamo di posizionarla in prossimità del componente che si desidera maggiormente proteggere dai picchi di pressione.


4- AVVERTENZE D'UTILIZZO

4.1- E' responsabilità dell'installatore fornire le adeguate istruzioni all'Utilizzatore finale per il corretto utilizzo dell'impianto sul quale la valvola sarà installata.


4.2- Per il collegamento della valvola all'impianto utilizzare raccordi adeguatamente dimensionati alle prestazioni della valvola stessa.

4.3- Utilizzare esclusivamente acqua dolce e filtrata. L'impiego di acqua salata e/o contenente particelle solide di dimensioni superiori a 360µm, provoca una rapida usura degli organi interni della valvola compromettendo il corretto funzionamento. E' possibile additivare l'acqua aggiungendo detersivi poco aggressivi, biodegradabili e comunque conformi alle norme vigenti nel Paese d'utilizzo.

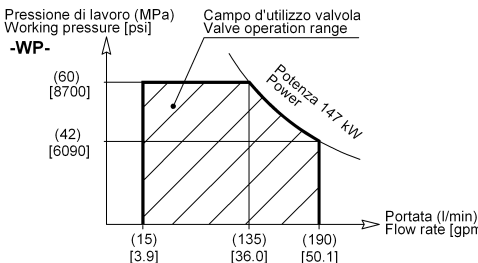
 4.4- Negli impianti per la produzione di acqua calda la temperatura del liquido a contatto con la valvola deve sempre essere inferiore al valore indicato sul libretto e sulla valvola stessa. **Evitare la formazione di vapore o acqua surriscaldata.**


 **ATTENZIONE:** Quando la temperatura del liquido è prossima al valore massimo, la temperatura esterna del corpo valvola è di poco inferiore, pertanto è necessario cautelarsi in caso di contatto con le superfici calde.

4.5- Prima della messa in servizio dell'impianto consigliamo di verificare la corretta installazione delle attrezzature effettuando una prima accensione di collaudo.

 **4.6- ATTENZIONE: In nessun modo ostruire o coprire la zona della valvola predisposta allo scarico dell'acqua. Non cercare di sciogliere l'acqua scaricata, ma disperderla sempre in atmosfera. Non rispettare queste semplici indicazioni significherebbe compromettere il buon funzionamento della valvola.**

4.7- Per ottimizzare l'abbinamento pompa-valvola è necessario limitare il campo d'utilizzo della valvola in funzione della pressione e portata della pompa a una potenza massima di 147 kW (200 HP). Questo significa utilizzare pompe, come si vede dal grafico, che per pressioni massime di lavoro di 60MPa (600bar-8700psi) producono portate di circa 135L/min e per portate massime di 190L/min generano pressioni di circa 42MPa (420bar-6090psi).




 **ATTENZIONE: Per un corretto funzionamento della valvola non utilizzare portate minime inferiori ai valori sotto indicati.**

Pressione di taratura SP (MPa)	Portata minima (l/min)
da 6 a 24	40
da 24,1 a 72	15


4.8- In caso di intervento della valvola di massima pressione spegnere l'impianto ed individuare la causa dell'innalzamento della pressione.

5- MANUTENZIONE

5.1- L'eventuale manutenzione e/o riparazione deve essere effettuata esclusivamente da **Interpump Group**.

 **5.2- Consigliamo almeno ogni 2 anni o al raggiungimento delle 500 ore di lavoro dell'impianto di eseguire una verifica d'intervento della valvola per constatare la corrispondenza con la pressione di taratura.**

5.3- La valvola è costituita interamente da materiali non tossici o pericolosi, comunque, in caso di rottamazione, consigliamo di non disperderla nell'ambiente ma consegnarla presso un centro di smaltimento autorizzato o rivolgersi al più vicino Centro di Assistenza Autorizzato INTERPUMP GROUP.

 **ATTENZIONE: Per nessun motivo manomettere la valvola e/o utilizzarla per scopi diversi da quelli per i quali è stata prodotta.**

In caso contrario il costruttore declina ogni responsabilità sul funzionamento e sulla sicurezza della stessa.

6- CONDIZIONI DI GARANZIA

6.1- Il periodo e le condizioni di garanzia sono contenute nel contratto di acquisto.

6.2- La garanzia perde validità se la valvola è usata per scopi impropri, utilizzata con prestazioni superiori a quelle dichiarate, riparata con ricambi non originali o se risulta danneggiata per l'inosservanza delle istruzioni d'uso o per manomissioni non autorizzate.

Copyright

Il contenuto di questo libretto è di proprietà di Interpump Group. Le istruzioni contengono descrizioni tecniche ed illustrazioni che non possono essere copiate e/o riprodotte interamente od in parte né passate a terzi in qualsiasi forma e comunque senza l'autorizzazione scritta della proprietà.

I trasgressori saranno perseguiti a norma di legge con azioni appropriate.

Le informazioni presenti su questo libretto possono essere variate senza preavviso.

TECHNICAL FEATURES

FLOW RATE	SETTING PRESSURE (SP) RANGE	Max TEMP.		MASS	
		°C	°F	kg	lbs
min - max	min - max				
15 – 190 l/min 3,9 – 50,1 g.p.m. (USA)	6 – 72 MPa 60 – 720 bar 870 – 10442 p.s.i.	60	140	1,5	3,4

«Translated from original instructions»

THIS DOCUMENT PROVIDES THE INSTRUCTIONS FOR THE INSTALLATION, USE AND MAINTENANCE OF THE VALVE, THEREFORE IT IS AN INTEGRAL PART OF THE VALVE ITSELF AND MUST BE READ CAREFULLY BEFORE ANY USE AND KEPT WITH CARE. STRICTLY COMPLY WITH THE INSTRUCTIONS CONTAINED IN THIS DOCUMENT IN VIEW OF A SAFE AND EFFECTIVE USE OF THE VALVE. FAILURE TO COMPLY WITH THESE INSTRUCTIONS MIGHT CAUSE EARLY FAULTS AND RESULT IN SITUATIONS OF DANGER, IN ADDITION TO VOIDING ANY WARRANTY.

1- GENERAL INFORMATION

1.1- **The SV2 or SX2 relief valve** is a manually-adjustable, pressure-operated device which, according to its setting, releases the excess of water when the pressure inside the pump/system exceeds the adjusted value, thus reducing the pressure. The normal working conditions can be restored by turning off and then restarting the system.

1.2- Since the SV2 or SX2 valve is used in connection with a high pressure water pump/system, which shall be called hereafter only "system", installation and use must be suited to the type of system used and comply with the safety Regulations in force in the Country where the valve is used.

1.3- Before using the valve, make sure that the system the valve is used with is certified to comply with the relevant Directives and/or Regulations.

1.4- Before installing and using the valve for the first time, we suggest you check that it is undamaged and make sure that the rated features correspond to the required ones. If this is not the case, do not use the valve and contact the after-sales service of Interpump Group for information.

2- PACKAGE

2.1- Packages must be handled in compliance with the instructions stated on the packages themselves and/or provided by the manufacturer.

2.2- In case the valve is not used immediately, it must be stored in its integral package and placed in areas which are not exposed to the weather and which are protected from excessive humidity and from direct

sunlight. Moreover, it is advisable to place wooden pallets or other types of pallets between the package and the floor, in order to prevent the direct contact with the ground.

2.3- The package components must be disposed of in compliance with the relevant laws in force.

3- INSTRUCTIONS FOR INSTALLATION:

3.1- The setting pressure (SP) is adjusted and fixed by sealing by Interpump Group and cannot be changed. The values of the setting pressure and suggested maximum working pressure (WP) are stated on the valve.

3.2- The maximum flow rate depends on the setting pressure and ranges from 115 to 190 l/min. The exact value is stated on the valve.

3.3- The setting pressure (SP) is the pressure at which the valve opens, thus determining the maximum pressure value that the system cannot exceed.

3.4- The installation must be made by qualified and authorized staff only, who must have the required skills to handle high pressure systems and be informed of the operating and safety instructions contained in this document.

3.5- Before installing the valve, slightly lubricate the G1/2 thread with a grease specific for very high pressures (EP-extreme pressure) containing Graphite or Molybdenum, then tighten the fitting by means of a dynamometric wrench (**90 Nm**).

3.6- In order to ensure the seal of the G1/2 fitting, fit a metal washer with a rubber ring between the fittings, or use a proper sealant on the thread.



IMPORTANT: During use, never exceed the maximum values of pressure, flow-rate and temperature as stated in this document and/or indicated on the valve.



IMPORTANT: For a correct use of the valve, it is necessary to install it in the area of the system reaching the higher pressure during use. Moreover, we suggest you install it by the component that you wish to protect most from pressure peaks.

4- WARNINGS

4.1- The installer must provide the ultimate consumer with the proper instructions for the correct use of the system the valve will be used in connection with.

4.2- The fittings used to connect the valve to the system must be suited to the valve performance features.

4.3- Use soft and filtered water only. In case of salt water and/or of water containing solid particles of a size exceeding 360µm, the internal components of the valve will be subject to quick wear; furthermore, this might compromise the correct functioning of the valve. Addition agents can be used in the water, provided that they are delicate, biodegradable and always complying with the Regulations in force in the Country where the valve is used.



4.4- In the systems for hot water production, the temperature of the liquid that comes into contact with the valve must always be lower than the value stated in this instruction manual and indicated on the valve itself. **Avoid the formation of steam or overheated water.**



IMPORTANT: When the temperature of the liquid is close to the maximum value, the outside temperature of the valve body is only slightly inferior. Therefore, take care in case of contact with the hot surfaces.

4.5- Before operating the system, it is advisable to start it for a preliminary test run in order to check that the system is properly installed.



4.6- IMPORTANT: Do not obstruct or cover the water discharge area of the valve in any way. Do not try and convey the discharged water; instead, always release in the atmosphere. Failure to comply with these simple instructions will result in a reduced safety of the system.

4.7- In order to optimize the pump-valve coupling, it is necessary to keep the valve operation range, as a function of the pump pressure and flow rate, within a maximum power of 147 kW (200 HP). As shown in the chart, this means using pumps producing a flow rate of approx. 135 l/min. for maximum working pressures of 60 MPa (600 bar-8700 psi), and generating a pressure of approx. 42 MPa (420 bar-6090 psi) for maximum flow rates of 190 l/min.



IMPORTANT: For a correct functioning of the valve, do not use minimum flow rates that are below the values as stated hereafter:

Setting pressure SP (MPa)	Minimum flow rate (l/min)
from 6 to 24	40
from 24,1 to 72	15

4.8- Should the relief valve open, turn off the system and find out what is the cause of the pressure increase.

5- MAINTENANCE

5.1- Any maintenance and/or repair must be carried out by **Interpump Group** only.



5.2- We suggest you check, at least every 2 years or after reaching 500 working hours of the system, that the valve opens correctly in order to verify the correspondence with the setting pressure.

5.3- The valve is entirely made of non-toxic and safe materials; however, in case of disposal, we suggest you do not disperse it in the environment but take it to an authorized disposal centre or contact the nearest INTERPUMP GROUP Authorized Service Centre.

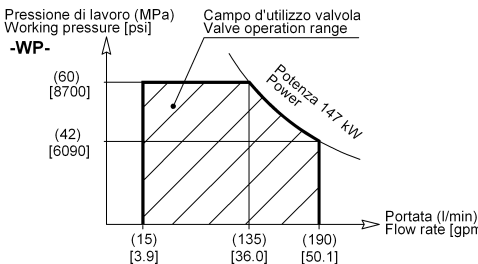


IMPORTANT: The valve shall not be tampered with for any reason and/or used for any purpose other than the use it has been designed for. In case of tampering, the manufacturer disclaims all responsibility as to the valve functioning and safety.

6- WARRANTY CONDITIONS

6.1- The period and conditions of warranty are specified in the purchase contract.

6.2- Warranty is voided in case the valve is used for improper purposes, used at higher performances than the rated ones, repaired with non-original spare parts or if it turns out to be damaged due to the non-compliance with the operating instructions or to unauthorized tampering.



Copyright

The content of these operating instructions is property of Interpump Group.

The instructions contain technical descriptions and illustrations that cannot be copied and/or reproduced, entirely or in part, nor distributed to third parties in any form and without in any case authorized written consent of the owner.

Offenders will be prosecuted according to the laws in force and proper legal actions will be instituted against them.

The information contained in this document may be modified without notice.

CARACTÉRISTIQUES TECHNIQUES

DÉBIT	DOMAINE DE LA PRESSION DE TARAGE (SP)		TEMP. Max.		MASSE	
	min - max	min - max	°C	°F	kg	lbs
15 – 190 l/min	6 – 72 MPa	MPa bar p.s.i.	60	140	1,5	3,4
3,9 – 50,1 g.p.m. (USA)	60 – 720					
	870 – 10442					

«Traduit à partir des instructions originales»

CE MANUEL VOUS DONNE LES INDICATIONS POUR L'INSTALLATION, L'UTILISATION ET L'ENTRETIEN DE LA SOUPAPE, IL EN FAIT DONC PARTIE INTÉGRANTE ET DOIT ÊTRE LU ATTENTIVEMENT AVANT DE TOUTE ACTIVITÉ ET CONSERVÉ SOIGNEUSEMENT. RESPECTER RIGOREUSEMENT LES INSTRUCTIONS CONTENUES DANS CE MANUEL POUR UN EMPLOI EN SÉCURITÉ ET EFFICACE DE LA SOUPAPE. LE NON-RESPECT DE CES INSTRUCTIONS PEUT CAUSER DES PANNES PRÉMATURÉES ET PROVOQUER DES SITUATIONS DE DANGER. DE PLUS, CELA ENTRAÎNE LA PERTE DE VALIDITÉ DE LA GARANTIE.

1- INFORMATIONS GÉNÉRALES

1.1- La soupape de limitation de la pression SV2 ou SX2 est un dispositif à tarage manuel et actionné à la pression qui, en fonction du réglage, évacue l'excédent d'eau quand la pression à l'intérieur de la pompe/installation dépasse la valeur de tarage, ainsi réduisant la pression. Le rétablissement des conditions d'utilisation normales se produit en arrêtant et ensuite en actionnant de nouveau l'installation.

1.2- Puisque la soupape SV2 ou SX2 est utilisée avec une pompe/installation pour eau à haute pression, qu'on appellera ci de suite seulement « installation », la mise en place et l'utilisation doivent être appropriées au type d'installation utilisé et se conformer aux normes de sécurité en vigueur dans le pays où la soupape est utilisée.

1.3- Avant d'utiliser la soupape, s'assurer que l'installation avec laquelle celle-ci est utilisée a été déclarée conforme aux dispositions des Directives et/ou normes relatives.

1.4- Avant d'installer et d'utiliser la soupape pour la première fois, on conseille de contrôler que celle-ci n'est pas endommagée et de vérifier que les caractéristiques nominales correspondent à celles d'utilisation. Dans le cas contraire, n'utilisez pas la soupape et contactez le service après-vente de Interpump Group pour avoir des renseignements.

2- EMBALLAGE

2.1- Effectuer la manutention des emballages en respectant les instructions indiquées sur les emballages mêmes et/ou fournies par le constructeur.

2.2- Au cas où la soupape n'est pas utilisée immédiatement, il faut la stocker dans son emballage

intégral et la ranger à l'abri des intempéries, de l'humidité excessive et de la lumière directe du soleil. Il est conseillé aussi d'interposer des palettes en bois ou autre matériel entre le sol et l'emballage, afin d'éviter le contact direct avec le sol.

2.3- Éliminer les parties de l'emballage conformément aux dispositions des lois en vigueur.

3- INSTRUCTIONS POUR L'INSTALLATION :

3.1- La pression de tarage SP est réglée et fixée par scellement par Interpump Group et ne peut pas être changée. Les valeurs de la pression de tarage et de la pression maximum de fonctionnement conseillée WP sont indiqués sur la soupape.

3.2- Le débit maximum dépend de la pression de tarage et est compris entre 115 et 190 l/min. La valeur exacte est indiquée sur la soupape.

3.3- La pression de tarage SP est la pression à laquelle la soupape s'ouvre, qui correspond à la valeur maximum de pression que l'installation peut atteindre.

3.4- L'installation doit être effectuée par un personnel qualifié et autorisé, ayant la compétence nécessaire pour travailler à des installations à haute pression et qui aient connaissance des instructions d'utilisation et de sécurité indiquées dans ce mode d'emploi.

3.5- Avant d'installer la soupape, graisser un peu le filet G1/2 avec de la graisse spécifique pour de très hautes pressions EP (*extreme pressure*) contenant du Graphite ou du Molybdène, ensuite serrer le raccord au moyen d'une clé dynamométrique (90 Nm).

3.6- Pour assurer l'étanchéité du raccord G1/2, interposer entre les raccords une rondelle métallique avec bague en caoutchouc ou placer un matériau pour scellement approprié sur le filet.



ATTENTION: Pendant l'utilisation, ne jamais dépasser les valeurs maximums de pression, débit et température indiquées dans le mode d'emploi et/ou sur la soupape.



ATTENTION: Pour une utilisation correcte de la soupape, il faut installer celle-ci dans le secteur de l'installation qui atteint la pression la plus haute pendant l'utilisation. De plus, on conseille de la placer près de la pièce qui doit être protégée le plus des pics de pression.

4- PRÉCAUTIONS D'EMPLOI

4.1- L'installateur a la responsabilité de donner les instructions adéquates à l'utilisateur final pour l'utilisation correcte de l'installation sur laquelle la soupape est installée.

4.2- Pour relier la soupape à l'installation, utiliser des raccords convenablement dimensionnés aux performances de la soupape même.

4.3- Utiliser uniquement de l'eau douce et filtrée. L'emploi d'eau salée et/ou contenant des particules solides ayant des dimensions supérieures à 360µm cause une usure rapide des parties internes de la soupape et en compromet le bon fonctionnement. Des additifs comme des détergents délicates, biodégradables et en tous cas conformes aux normes en vigueur dans le Pays d'utilisation, peuvent être ajoutés à l'eau utilisée.

4.4- Dans les installations pour la production d'eau chaude, la température du liquide qui est en contact avec la soupape doit être toujours inférieure à la valeur indiquée dans le mode d'emploi et/ou sur la soupape même. **Éviter la formation de vapeur ou d'eau surchauffée.**

ATTENTION: Quand la température du liquide est proche de la valeur maximum, la température extérieure du corps de la soupape est seulement un peu inférieure, il est donc nécessaire de faire attention en cas de contact avec les surfaces chaudes.

4.5- Avant d'utiliser l'installation, on conseille d'effectuer préalablement une mise en marche d'essai pour vérifier que l'équipement est correctement installé.

4.6- **ATTENTION: Ne pas obstruer ni couvrir en aucune façon la zone d'évacuation de l'eau de la soupape. Ne pas essayer de canaliser l'eau, mais déverser toujours dans l'atmosphère. Le non respect de ces instructions très simples signifierait compromettre la sûreté de l'installation.**

4.7- Afin d'optimiser l'accouplement pompe-soupape, il faut limiter le domaine d'utilisation de la soupape en fonction de la pression et du débit de la pompe, à la puissance maximum de 147 kW (200 HP). Cela signifie utiliser des pompes, comme indiqué dans le graphique, qui produisent un débit d'environ 135 l/min. pour des pressions maximums de fonctionnement de 60MPa (600bar-8700psi) et qui produisent une pression d'environ 42MPa (420bar-6090psi) pour des débits maximums de 190 l/min.



ATTENTION: Pour le fonctionnement correct de la soupape, ne pas utiliser de débits minimums au-dessous des valeurs indiqués ci-après :

Pression de tarage SP (MPa)	Débit minimum (l/min)
de 6 à 24	40
de 24,1 à 72	15

4.8- Au cas où la soupape de limitation de la pression s'ouvre, arrêter l'installation et rechercher la cause de la hausse de pression.

5- ENTRETIEN

5.1- L'entretien et/ou la réparation doivent être effectués seulement par **Interpump Group**.

5.2- **On conseille, du moins tous les 2 ans ou quand on atteint les 500 heures de fonctionnement de l'installation, de contrôler que la soupape s'ouvre régulièrement pour vérifier la correspondance avec la pression de tarage.**

5.3- La soupape est produite entièrement avec des matériaux non toxiques ni dangereux. De toute façon, en cas d'élimination, on conseille de ne pas la disperser dans l'environnement mais de la remettre à un centre de récolte autorisé ou de s'adresser au Centre Après-vente Autorisé INTERPUMP GROUP plus proche.

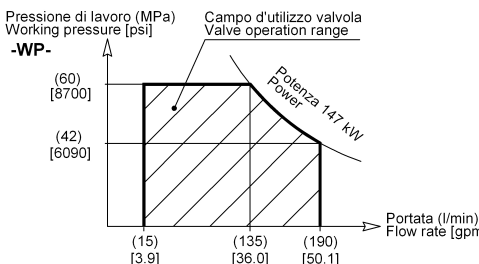
ATTENTION: **Ne jamais altérer la soupape et/ou l'utiliser pour des fonctions différentes de celles pour lesquelles la soupape a été produite.**

En cas contraire, le constructeur décline toute responsabilité sur le fonctionnement et la sécurité de la soupape même.

6- CONDITIONS DE GARANTIE

6.1- La période et les conditions de la garantie sont indiquées dans le contrat d'achat.

6.2- La garantie perd de validité dans le cas où la soupape est utilisée improprement, faite fonctionner à des performances supérieures à celles déclarées, réparée avec des pièces non originales ou si celle-ci se révèle endommagée à cause du non respect des instructions d'utilisation ou à cause d'altérations non autorisées.



Copyright

Le contenu de ce mode d'emploi est propriété de Interpump Group. Les instructions contiennent des descriptions techniques et des illustrations qui ne peuvent pas être copiées et/ou reproduites entièrement ou en partie ni transmises à de tiers sous quelque forme que ce soit et de toute façon sans l'autorisation par écrit du propriétaire. Les transgresseurs seront poursuivis aux termes de la loi par des actions appropriées.

Les informations contenues dans ce manuel peuvent être changées sans préavis.

TECHNISCHE DATEN

FÖRDERLEISTUNG	EINSTELLDRUCKBEREICH	TEMP. max		GEWICHT	
min - max	min - max	°C	°F	kg	lbs
15 – 190 l/min 3,9 – 50,1 g.p.m. (USA)	6 – 72 MPa 60 – 720 bar 870 – 10442 p.s.i.	60	140	1,5	3,4

«Übersetzung der Originalanleitung»

DIESES HANDBUCH ENTHÄLT DIE HINWEISE FÜR DIE INSTALLATION, DIE BEDIENUNG UND DIE INSTANDHALTUNG DES VENTILS, ES IST SOMIT EIN FESTER BESTANDTEIL DESSELBEN. DIE BEDIENUNGSANLEITUNG VOR DEM GEBRAUCH AUFMERKSAM DURCHLESEN. DIE BEDIENUNGSANLEITUNG SORGFÄLTIG AUFBEWAHREN. FÜR EINEN SICHEREN UND EFFIZIENTEN EINSATZ DES VENTILS DIE HINWEISE IN DER ANLEITUNG STRIKT BEACHTEN. WENN DIE ANLEITUNG NICHT BEFOLGT WIRD, KÖNNTEN DARAUSS GEFAHREN UND VORZEITIGE SCHÄDEN ENTSTEHEN UND DIE GEWÄHRLEISTUNG DES HERSTELLERS KÖNNTE UNWIRKSAM WERDEN.

1- ALLGEMEINE ANGABEN

1.1- Das **Höchstdruckventil SV2 oder SX2** ist eine Vorrichtung mit manueller Einstellung und Druckbetätigung. Sobald der Druck in der Pumpe/ Anlage den Sollwert übersteigt, lässt es gemäß seiner Einstellung das überschüssige Wasser ab und verringert so den Druck. Die Wiederherstellung der normalen Betriebsbedingungen erfolgt durch Ausschalten und Neustarten der Anlage.

1.2- In Anbetracht der Tatsache, dass das Ventil SV2 oder SX2 zusammen mit einer Hochdruckwasserpumpe/ einer Hochdruckanlage - im Folgenden kurz Anlage genannt - eingesetzt wird, müssen Installation und Gebrauch der Typologie der verwendeten Anlage angepasst werden und den im Installationsland geltenden Sicherheitsbestimmungen entsprechen.

1.3- Vor Gebrauch des Ventils stellen Sie sicher, ob die Anlage, in der es eingebaut ist, mit den Bestimmungen der entsprechenden Richtlinien und/oder Normen übereinstimmt.

1.4- Vor Installation und Gebrauch des Ventils empfehlen wir, sich zu vergewissern, ob das Ventil unverseht ist und die technischen Daten auf dem Typenschild den Sollwerten entsprechen. Anderenfalls verwenden Sie das Ventil nicht, sondern setzen Sie sich mit dem Service Center von Interpump Group für eventuelle Anweisungen in Verbindung.

2 – VERPACKUNG

2.1 – Die Packstücke müssen unter Beachtung der Angaben gehandhabt werden, die auf den Packungen selbst angegeben sind und/oder vom Hersteller geliefert wurden.

2.2 – Falls das Ventil nicht sofort verwendet wird, muß es in unversehrter Verpackung in Bereichen gelagert werden, die vor Witterung, zu hoher Feuchtigkeit und direkter Sonneneinstrahlung geschützt ist. Außerdem ist es zweckmäßig, zwischen Boden und Packungen Paletten aus Holz oder einem

anderen Material zu legen, damit der direkte Kontakt mit dem Boden verhindert wird.

2.3 – Das Verpackungsmaterial gemäß den einschlägigen gesetzlichen Bestimmungen entsorgen.

3- INSTALLATIONSANLEITUNG:

3.1- Der Einstelldruck **SP** wird von Interpump Group geregelt und per Versiegelung festgelegt; er kann nicht verändert werden. Die Werte von Einstelldruck und empfohlenem Höchstbetriebsdruck **WP** sind auf dem Ventil angeführt.

3.2- Der Höchstdurchsatz hängt vom Einstelldruck ab und liegt zwischen 115 und 190 l/min. Der genaue Wert ist auf dem Ventil angeführt.

3.3- Der Einstelldruck **SP** ist der Druck, bei dem sich das Ventil öffnet und so den Höchstwert des Drucks bestimmt, der in der Anlage erreicht werden kann.

3.4- Die Installation ist von autorisiertem Fachpersonal durchzuführen, das die nötigen Fachkenntnisse hat, um an Hochdruckanlagen zu arbeiten, und das mit den Gebrauchs- und Sicherheitsanweisungen in diesem Handbuch vertraut ist.

3.5 Vor der Installation des Ventils das Gewinde G1/2 mit speziellem graphit- oder molybdänhaltigem Höchstdruckfett EP (*extreme pressure*) leicht einfetten; danach das Anschlussstück mit einem dynamometrischen Schlüssel auf 90 Nm anziehen.

3.6 Zur Gewährleistung der Dichtigkeit auf dem Anschluss G1/2 zu gewährleisten, einen metallenen Federring mit Gummiring zwischen den Rohrverbindungen einsetzen oder geeignete Dichtungsmasse auf das Gewinde streichen.



VORSICHT: Während der Verwendung dürfen die im Handbuch und/oder auf dem Ventil angeführten Höchstwerte für Druck, Durchsatz und Temperatur auf keinen Fall überschritten werden.



VORSICHT: Zur korrekten Verwendung muss das Ventil in dem Anlagenbereich installiert werden, der während der Verwendung den höchsten Druck erreicht. Außerdem empfehlen wir, es in der Nähe der Komponente zu positionieren, die am meisten vor Druckspitzen geschützt werden soll.

4- HINWEISE FÜR DEN GEBRAUCH

4.1- Es ist Aufgabe des Installateurs, dem Endbenutzer die notwendigen Anweisungen für den ordnungsgemäßen

Gebrauch der Anlage zu übergeben, in der das Ventil installiert wird.

4.2- Um das Ventil an die Anlage anzuschließen Anschlussstücke verwenden, die den Ventilleistungen angemessen sind..

4.3- Es ist ausschließlich gefiltertes Süßwasser zu verwenden. Bei Meerwasser und/oder Wasser mit über 360µm großen Festkörpern kommt es zu einem raschen Verschleiß der inneren Ventilelemente, was den korrekten Betrieb gefährden kann. Man kann dem Wasser Zusatzstoffe wie nicht zu starke, biologisch abbaubare Reinigungsmittel begeben, die den im Installationsland geltenden Gesetzesbestimmungen entsprechen müssen.

4.4- In den Anlagen für die Heißwasser-aufbereitung muss die Temperatur der Flüssigkeit, die mit dem Ventil in Kontakt kommt, stets unter dem Sollwert liegen, der im Handbuch und/oder auf dem Ventil angegeben ist. **Die Bildung von Dampf oder über-hitztem Wasser ist zu vermeiden.**

VORSICHT: Wenn die Temperatur der Flüssigkeit den höchsten Wert erreicht, ist die Aussentemperatur des Ventilkörpers nur um einige Grade niedriger, deshalb müssen die notwendigen Schutzmaßnahmen für die Berührung von heißen Flächen.

4.5- Vor Inbetriebnahme der Anlage empfehlen wir, die ordnungsgemäße Installation der Geräte zu überprüfen und sie dann das erste Mal zur Probe einzuschalten.

4.6- VORSICHT: Niemals darf der Bereich des zur Ablass von Wasser bestimmten Ventils versperrt oder abgedeckt werden. Versuchen Sie nicht das abgelassene Wasser abzuleiten, sondern geben Sie es immer in die Umwelt ab. Wenn diese einfachen Hinweise nicht befolgt werden, kann eine optimale Arbeitsweise des Ventils beeinträchtigt werden. Die Nicht-beachtung dieser Hinweise kann die Sicherheit der Anlage gefährden.

4.7- Zur Optimierung der Pumpen-Ventil-Kombination muss der Einsatzbereich des Ventils je nach Pumpendruck und – Durchsatz auf eine Höchstleistung von 147 kW (200 HP) beschränkt werden. Das bedeutet – wie dies auf der graphischen Darstellung zu sehen ist – dass Pumpen verwendet werden müssen, die bei einem Höchstbetriebs-druck von 60 MPa (600 Bar - 8700 psi) einen Durchsatz von etwa 135 l/min erzeugen, und bei einem Hochstdurchsatz von 190 L/min einen Druck von etwa 42 Mpa (420 bar – 6090 psi).



VORSICHT: Für eine korrekte Arbeitsweise des Ventils verwenden Sie Minimaldurchflüsse, die unterhalb der unten angegebenen Werte liegen.

Einstelldruck SP (MPa)	Mindestförderleistung (l/min)
von 6 bis 24	40
von 24,1 bis 72	15

4.8- Sobald das Höchstdruckventil aktiviert wird, die Anlage ausschalten und die Ursache des Druckanstiegs ermitteln.

5- INSTANDHALTUNG

5.1- Die Instandhaltung und die Reparaturen sind ausschließlich von autorisiertem **INTERPUMP GROUP** Fachpersonal vorzunehmen.



5.2- Es empfiehlt sich, mindestens alle 2 Jahre bzw. bei Erreichen von 500 Betriebsstunden eine Prüfung der Ventilfunktion vorzunehmen, um die Entsprechung mit dem Einstelldruck sicherzustellen.

5.3- Das Ventil wurde zur Gänze aus atoxischen bzw. nicht schädlichen Werkstoffen hergestellt, wir empfehlen jedoch, im Falle der Verschrottung darauf zu achten, dass es einer zugelassenen Entsorgungsstelle übergeben wird oder wenden Sie sich an das nächstgelegene Service Center von INTERPUMP GROUP.

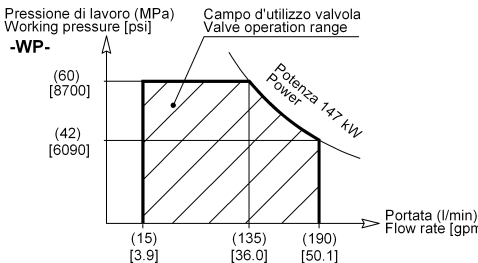
VORSICHT: Auf keinen Fall darf ein unerlaubter Eingriff am Ventil vorgenommen und/oder das Ventil für anderen Zwecken zugeführt werden als den die vom Hersteller vorgesehenen Zwecke verwendet werden. Andernfalls übernimmt der Hersteller keine Haftung für den Betrieb und die Sicherheit des Ventils.



6- GARANTIEBEDINGUNGEN

6.1- Die Garantiezeit und die Garantiebedingungen sind im Kaufvertrag angeführt.

6.2- Die Garantie verfällt bei unsachgemäßer Handhabung des Ventils oder wenn das Ventil für höhere Leistungen eingesetzt wird als die angegebenen, bei Reparaturen mit Nicht-Originalersatzteilen oder wenn Schäden durch die Nichtbeachtung der Gebrauchsanweisung oder unerlaubte Eingriffe durch nicht autorisierte Personen entstehen.



Copyright

Der Inhalt dieses Handbuchs ist Eigentum von Interpump Group. Die Anleitung enthält technische Angaben sowie Bildmaterial, die weder vollständig noch teilweise in irgendeiner Form ohne vorherige schriftliche Genehmigung von Interpump Group kopiert bzw. vervielfältigt oder an Dritte weitergegeben werden dürfen.

Zuwiderhandlungen werden gesetzlich verfolgt.

Die in diesem Handbuch enthaltenen Informationen können ohne Vorankündigung geändert werden.

DICHIARAZIONE DI CONFORMITA'
(Ai sensi dell'allegato II della Direttiva Europea 2006/42/CE)

Il produttore **INTERPUMP GROUP S.p.A. – Via E. Fermi, 25 – 42049 S. ILARIO D'ENZA (RE) – Italia**

DICHIARA che l'attrezzatura identificata e descritta come segue:

Denominazione: Accessorio a pressione
Tipo: Valvola di massima pressione
Marchio di fabbrica: INTERPUMP GROUP
Modello: SV2-SX2

Risulta essere conforme ai requisiti delle sotto elencate direttive e successivi aggiornamenti:

Direttiva Macchine 2006/42/CE

Direttiva 97/23/CE – PED (articolo 3 paragrafo 3)

Direttiva sulla restrizione dell'uso di determinate sostanze pericolose 2002/95/CE - RoHS

Direttiva sulla responsabilità del produttore 85/374/CE

UNI EN ISO 12100-1:2005 – UNI EN ISO 12100-2:2005 – UNI EN 14121-1:2007 – UNI EN ISO 12516-1:2005 – UNI EN ISO 12516-2:2004

Persona autorizzata a costituire il fascicolo tecnico

Nome: Maurizio Novelli

Indirizzo: INTERPUMP GROUP S.p.A. – Via E. Fermi, 25 –
42049 S. ILARIO D'ENZA (RE) – Italia

Persona autorizzata a redigere la dichiarazione:

L'amministratore delegato Ing. Paolo Marinsek

Reggio Emilia 19/02/2010

Firma _____


DECLARATION OF CONFORMITY
(According to annex II of European Directive 2006/42/EC)

The manufacturer **INTERPUMP GROUP S.p.A. – Via E. Fermi, 25 – 42049 S. ILARIO D'ENZA (RE) – Italy**

DECLARE that the device identified and described as follows:

Description: Pressure accessory
Type: Relief valve
Trademark: INTERPUMP GROUP
Model: SV2-SX2

Complies with the requirements of the below-listed directives and following updates:

Directive 2006/42/EC Machinery

Directive 97/23/EC – PED (article 3 paragraph 3)

Directive 2002/95/EC Reduction of hazardous substances - RoHS

Directive 85/374/EC Liability for defective products

UNI EN ISO 12100-1:2005 – UNI EN ISO 12100-2:2005 – UNI EN 14121-1:2007 – UNI EN ISO 12516-1:2005 – UNI EN ISO 12516-2:2004

Person authorized to compile the technical documents

Name: Maurizio Novelli

Address: INTERPUMP GROUP S.p.A. – Via E. Fermi, 25 –
42049 S. ILARIO D'ENZA (RE) – Italia

Person empowered to draw up the declaration:

Ing. Paolo Marinsek (Managing Director)

Reggio Emilia 19/02/2010

Signature _____


DÉCLARATION DE CONFORMITE'

(Aux termes de la pièce annexe II de la Directive Européenne 2006/42/CE)

Le fabricant **INTERPUMP GROUP S.p.A. – Via E. Fermi, 25 – 42049 S. ILARIO D'ENZA (RE) – Italie**
DÉCLARE que le dispositif identifié et décrit ci-après :

Description: Accessoire à pression
Type: Soupape de limitation de la pression
Marque de fabrique: INTERPUMP GROUP
Modèle: SV2-SX2

Est conforme aux normes des directives indiquées ci-après et aux suppléments successifs :

Directive 2006/42/CE relative aux machines
Directive 97/23/CE – PED (article 3 paragraphe 3)
Directive 2002/95/CE – RoHS relative à la limitation de l'utilisation de certaines substances dangereuses
Directive 85/374/CE en matière de responsabilité du fait des produits défectueux

UNI EN ISO 12100-1:2005 – UNI EN ISO 12100-2:2005 – UNI EN 14121-1:2007 – UNI EN ISO 12516-1:2005 – UNI EN ISO 12516-2:2004

Personne autorisée à préparer le dossier technique

Nom : Maurizio Novelli

Adresse : INTERPUMP GROUP S.p.A. – Via E. Fermi, 25 –
42049 S. ILARIO D'ENZA (RE) – Italia

Personne autorisée à rédiger la déclaration:

Ing. Paolo Marinsek (Administrateur Délégué)

Reggio Emilia, le 19/02/2010

Signature 

KONFORMITÄTSEKTLÄRUNG

(gemäß Anhang II der Richtlinie 2006/42/EG)

Der Hersteller **INTERPUMP GROUP S.p.A. – Via E. Fermi, 25 – 42049 S. ILARIO D'ENZA (RE) – Italien**
ERKLÄRT HIERMIT, dass die im Folgenden identifizierte und beschriebene Ausrüstung:

Bezeichnung: Druckvorrichtung
Type: Höchstdruckventil
Marke: INTERPUMP GROUP
Modell: SV2-SX2

den Anforderungen der unten angeführten Richtlinien und nachfolgenden Ergänzungen voll entspricht:

Maschinenrichtlinie 2006/42/EG
Richtlinie 97/23/EG – PED (Artikel 3 Absatz 3)
Richtlinie zur Beschränkung der Verwendung bestimmter gefährlicher Stoffe 2002/95/EG - RoHS
Richtlinie über die Haftung des Herstellers 85/374/EG

UNI EN ISO 12100-1:2005 – UNI EN ISO 12100-2:2005 – UNI EN 14121-1:2007 – UNI EN ISO 12516-1:2005 – UNI EN ISO 12516-2:2004

Zur Zusammenstellung der technischen
Unterlagen ermächtigte Person

Name: Maurizio Novelli

Adresse: INTERPUMP GROUP S.p.A. – Via E. Fermi, 25 –
42049 S. ILARIO D'ENZA (RE) – Italia

Zur Erstellung der Erklärung ermächtigte Person:

Geschäftsführer Ing. Paolo Marinsek

Reggio Emilia 19/02/2010

Unterschrift 



INTERPUMP GROUP S.p.A.

VIA FERMI, 25 - 42049 S.ILARIO - REGGIO EMILIA (ITALY)
TEL. +39 - 0522 - 904311 TELEFAX +39 - 0522 - 904444
E-mail: info@interpumpgroup.it - <http://www.interpumpgroup.it>

Cod.36983703 Rev.1